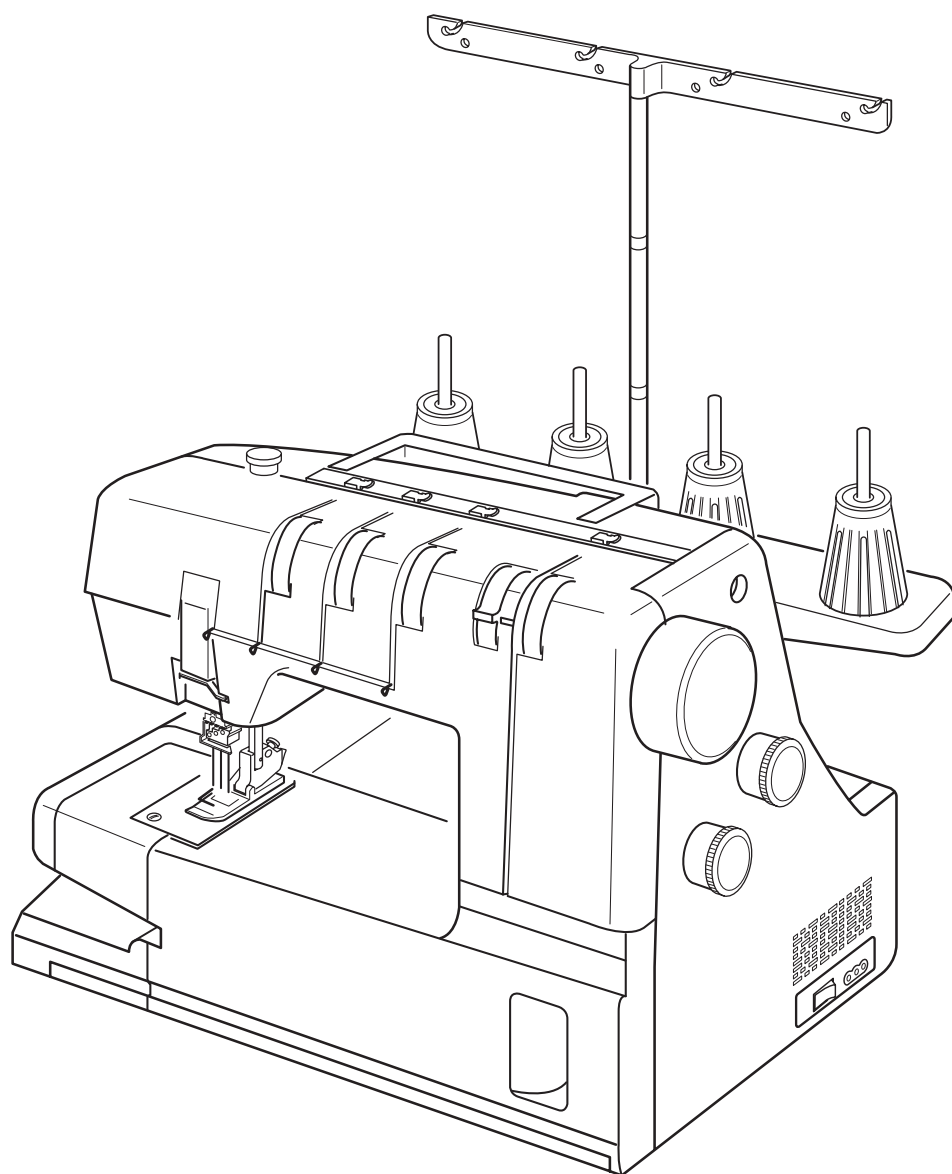


Instruction Book

Manual de instrucciones

Manuel d'instructions



IMPORTANT SAFETY INSTRUCTIONS

When using an electrical appliance, basic safety precautions should always be followed, including the following:

This sewing machine is designed and manufactured for household use only.

Read all instructions before using this sewing machine.

DANGER— To reduce the risk of electric shock:

1. An appliance should never be left unattended when plugged in. Always unplug this sewing machine from the electric outlet immediately after using and before cleaning.

WARNING— To reduce the risk of burns, fire, electric shock, or injury to persons:

1. Do not allow to be used as a toy. Close attention is necessary when this sewing machine is used by or near children.
2. Use this appliance only for its intended use as described in this owner's manual.
Use only attachments recommended by the manufacturer as contained in this owner's manual.
3. Never operate this sewing machine if it has a damaged cord or plug, if it is not working properly, if it has been dropped or damaged, or dropped into water.
Return this sewing machine to the nearest authorized dealer or service center for examination, repair, electrical or mechanical adjustment.
4. Never operate the appliance with any air opening blocked. Keep ventilation openings of this sewing machine and foot controller free from accumulation of lint, dust and loose cloth.
5. Never drop or insert any object into any opening.
6. Do not use outdoors.
7. Do not operate where aerosol (spray) products are being used or where oxygen is being administered.
8. To disconnect, turn all controls to the off ("O") position, then remove plug from outlet.
9. Do not unplug by pulling on cord. To unplug, grasp the plug, not the cord.
10. Keep fingers away from all moving parts. Special care is required around the sewing machine needle and/or cutting blade.
11. Always use the proper needle plate. The wrong plate can cause the needle to break.
12. Do not use bent needles.
13. Do not pull or push fabric while stitching. It may deflect the needle causing it to break.
14. Switch this sewing machine off ("O") when making any adjustment in the needle area, such as threading the needle, changing the needle, threading the bobbin or changing the presser foot, and the like.
15. Always unplug this sewing machine from the electrical outlet when removing covers, lubricating, or when making any other adjustments mentioned in this owner's manual.

SAVE THESE INSTRUCTIONS

For Europe only:

This appliance can be used by children aged from 8 years and above and persons with reduced physical, sensory or mental capabilities or lack of experience and knowledge if they have been given supervision or instruction concerning use of the appliance in a safe way and understand the hazards involved. Children shall not play with the appliance. Cleaning and user maintenance shall not be made by children without supervision.

For outside Europe (except U.S.A and Canada):

This appliance is not intended for use by persons (including children) with reduced physical, sensory or mental capabilities, or lack of experience and knowledge, unless they have been given supervision or instruction concerning use of the appliance by a person responsible for their safety.

Children should be supervised to ensure that they do not play with the appliance.



Please note that on disposal, this product must be safely recycled in accordance with relevant National legislation relating to electrical/electronic products. If in doubt please contact your retailer for guidance. (European Union only)

INSTRUCCIONES IMPORTANTES DE SEGURIDAD

Siempre que utilice esta máquina, tome ciertas precauciones mínimas de seguridad:

La máquina de coser fue diseñada y fabricada únicamente para uso doméstico.

Lea todas las instrucciones antes de utilizar esta máquina.

PELIGRO: Para reducir el riesgo de descarga eléctrica:

1. No deje nunca la máquina sin vigilancia mientras esté enchufada. Desenchufe siempre la máquina de la toma eléctrica cuando termine de utilizarla y antes de limpiarla.

ADVERTENCIA: Para reducir el riesgo de quemaduras, incendio, descargas eléctricas o lesiones personales:

1. No deje que nadie utilice la máquina como si fuera un juguete. Preste especial atención cuando la máquina de coser sea utilizada por niños(as) o cerca de ellos(as).
2. Utilice la máquina únicamente para los fines descritos en este manual. Utilice únicamente los accesorios recomendados por el fabricante e indicados en este manual de instrucciones.
3. Nunca utilice esta máquina de coser si tiene un enchufe o un cable en mal estado, si no funciona correctamente, si se ha golpeado o está dañado, o si ha caído en el agua. Envíe esta máquina a la tienda o centro de mantenimiento más próximo si es necesario examinarla, repararla o someterla a ajustes eléctricos o mecánicos.
4. No utilice nunca la máquina si tiene bloqueada alguna vía de ventilación. Mantenga las vías de ventilación de esta máquina y el pedal de control libres de pelusa, polvo y trozos de tela.
5. No deje caer ni introduzca ningún tipo de objeto en ninguna abertura.
6. No utilice la máquina en exteriores.
7. No utilice la máquina donde se empleen productos de aerosol (spray) o donde se administre oxígeno.
8. Para desconectar, ponga todos los controles en la posición OFF ("O") y desenchufe la máquina.
9. No tire del cable para desenchufar. Para desenchufar la máquina, sujete el enchufe, no el cable.
10. Mantenga los dedos alejados de todas las piezas móviles. Tenga especial cuidado en la zona de la aguja.
11. Utilice siempre la placa de agujas adecuada. Una placa incorrecta puede hacer que se rompa la aguja.
12. No utilice agujas que estén dobladas.
13. No tire de la tela ni la empuje mientras esté realizando el punzonado. La aguja podría desviarse y romperse.
14. Apague la máquina ("O") al realizar ajustes en la zona de la aguja, como cambiar la aguja o el pie prensatelas, por ejemplo.
15. Desenchufe la máquina cada vez que tenga que retirar alguna cubierta, realizar un engrase o cuando desee realizar cualquier otra reparación mencionada en este manual de instrucciones.

CONSERVE ESTAS INSTRUCCIONES

Solo para Europa:

Este aparato puede ser utilizado por niños de 8 años de edad o más y por personas con capacidades físicas, sensoriales o mentales reducidas o que carezcan de experiencia y conocimientos si previamente fueron supervisadas o recibieron instrucciones sobre cómo usar el aparato de manera segura y comprenden los peligros que implica. Está prohibido el uso del aparato como juguete. Está prohibido que un niño realice la limpieza y el mantenimiento del aparato sin supervisión.

Para regiones fuera de Europa (salvo EE. UU. y Canadá):

Esta máquina no fue concebida para ser usada por personas (incluyendo a los niños) con capacidades físicas, sensoriales o mentales reducidas, o bien con falta de experiencia y conocimientos, salvo si están supervisadas o han recibido instrucciones relativas al uso de la máquina por parte de una persona encargada de su seguridad. Los niños deben ser vigilados para asegurarse de que no jueguen con la máquina.



Tenga presente que, cuando desee deshacerse de este producto, deberá reciclar el producto de forma segura, en cumplimiento de la legislación nacional relacionada con los productos eléctricos y electrónicos. Si tiene alguna duda, póngase en contacto con el distribuidor (sólo válido en la Unión Europea).

CONSIGNES IMPORTANTES DE SECURITE

Pour utiliser un appareil électrique, il faut toujours respecter les consignes de sécurité fondamentales, notamment les consignes suivantes:

Cette machine à coudre a été conçue et fabriquée pour l'usage domestique uniquement.

Avant d'utiliser cet appareil, lisez toutes ces instructions.

DANGER: Pour éviter tout risque de décharge électrique:

1. Il ne faut jamais laisser un appareil sans surveillance lorsqu'il est branché. Il faut toujours débrancher cette machine à coudre de la prise électrique murale, après son utilisation ou avant de la nettoyer.

AVERTISSEMENT: Pour réduire tout risque de brûlures, d'incendie, de choc électrique de blessures corporelles:

1. Cette machine ne doit pas être utilisée comme un jouet. Une attention particulière est requise lorsque cette machine est utilisée par des enfants ou en leur présence.
2. Utilisez cette machine uniquement pour les utilisations prévues, telles qu'elles sont décrites dans le manuel de la machine à coudre.
Utilisez uniquement les accessoires recommandés par le fabricant tels qu'ils sont indiqués dans le manuel de la machine à coudre.
3. Il ne faut jamais faire fonctionner cette machine à coudre si le cordon d'alimentation ou la prise ont été endommagés, s'il y a un problème de fonctionnement, si elle est tombée ou a été abîmée, ou si elle est tombée dans l'eau.
4. Il ne faut jamais faire fonctionner cette machine si les ouvertures d'aération sont obstruées. Veiller à ce que les ouvertures de ventilation de la machine et de la pédale ne soient pas encombrées de résidus, de poussières et de particules textiles.
5. Il ne faut jamais laisser tomber ou introduire d'objet dans les ouvertures de la machine.
6. Il ne faut pas utiliser la machine en plein air. Toujours ranger la machine à l'intérieur.
7. Il ne faut pas l'utiliser dans un local où sont utilisés des aérosols ou dans un local où l'oxygène est distribué artificiellement.
8. Pour l'éteindre, mettre tous les interrupteurs sur la position Arrêt («O»), puis retirer la prise du secteur.
9. Ne débranchez pas la machine en tirant sur le cordon d'alimentation. Pour la débrancher, saisissez la prise, et non pas le cordon d'alimentation.
10. Veillez à éloigner les doigts des pièces en mouvement, en particulier de l'aiguille et des lames de découpage de la machine à coudre.
11. Toujours utiliser la plaque à aiguille adéquate. Une mauvaise plaque peut casser l'aiguille.
12. N'utilisez pas d'aiguilles tordues.
13. Ne pas tirer ou pousser le tissu en cousant. Cela pourrait dévier l'aiguille et la rompre.
14. Eteindre cette machine à coudre (mettre l'interrupteur sur «O») avant d'effectuer des réglages à proximité de l'aiguille, tels que l'enfilage, le changement d'aiguille, la mise en place de la canette ou le changement de pied-de-biche, etc.
15. Toujours débrancher cette machine à coudre de la prise électrique avant de retirer les plaques de protection, de la graisser, ou avant d'effectuer tout autres réglages mentionnés dans le manuel d'utilisation.

CONSERVEZ CETTE NOTICE

Pour l'Europe uniquement:

Cet appareil peut être utilisé par des enfants âgés d'au moins 8 ans et par des personnes dont les capacités physiques, sensorielles ou mentales sont réduites ou manquants d'expérience et de connaissances, seulement si elles ont été formées et encadrées à l'utilisation de l'appareil en toute sécurité et si elles comprennent les risques impliqués. Les enfants ne doivent pas jouer avec l'appareil. Les enfants ne doivent pas effectuer le nettoyage et l'entretien par l'utilisateur sans surveillance.

Hors Europe (excepté les États-unis et le Canada):

Cette machine n'est pas censée être utilisée par des personnes (y compris des enfants) ayant des capacités physiques, sensorielles ou mentales réduites ou un manque d'expérience et de connaissances, sauf si elles sont sous surveillance ou ont été instruites sur l'usage de la machine par une personne responsable de leur sécurité. Les enfants doivent être surveillés afin de vérifier qu'ils ne jouent pas avec la machine.



Selon la législation nationale ce produit doit être recyclé en toute sécurité en accord avec les règles prévues pour les appareils électriques ou électroniques. En cas de doute contactez votre revendeur de machine à coudre. (union européenne seulement)

TABLE OF CONTENTS

KNOW YOUR MACHINE

Names of Parts	2
Standard Accessories	4

GETTING READY TO SEW

Connecting the Machine to the Power Supply	6
Controlling Sewing Speed	6
How to Turn the Handwheel	8
Opening and Closing the Looper Cover	8
Extension Table	8
Raising or Lowering the Presser Foot	10
Removing the Presser Foot	10
Attaching the Presser Foot	10
Adjustment of Foot Pressure	10
Adjustment of Stitch Length	12
Adjustment of Differential Feed Ratio	12
Changing Needle	14
How to use the needle threader/holder	14
Setting the Thread Guide Bar	16
Setting the Spool Cones	16
Threading the Machine	18
Threading the needles	20
How to use the threader	22
Threading the looper	24

STITCH TYPES

Triple Cover Stitch	28
Balancing the thread tension	28
Cover Stitch	30
Balancing the thread tension	32
Chain Stitch	34
Balancing the thread tension	34
Curling Problem	36
Finishing the Seam	38
Beginning of the seam	38
End of the seam	38
Knotting the threads	38
Removing the Fabric in the Middle of the Stitching	40
Hemming with the Cover Stitch	42
Free Arm Hemming	42
Triple Cover Stitch Applications	44

CARE OF YOUR MACHINE

Cleaning the Feed Dogs and Looper Area	46
Troubleshooting	48

ÍNDICE

DESCRIPCIÓN DE LA MÁQUINA

Nombre de las partes.....	3
Accesorios estándar.....	5

PREPARATIVOS ANTES DE COSER

Conexión de la máquina a la fuente de alimentación	7
Control de la velocidad de costura	7
Cómo girar el volante	9
Apertura y cierre de la tapa del gancho	9
Tabla de ampliación	9
Subida o bajada del prénsatelas	11
Extracción del prénsatelas	11
Instalación del pie prénsatelas	11
Ajuste de la presión del prénsatelas	11
Ajuste de la longitud de las puntadas	13
Ajuste de la relación de alimentación con diferencial ..	13
Cambio de la aguja	15
Utilización del enhebrador / soporte de la aguja	15
Colocación de la barra del guiahilos	17
Colocación de los conos de hilo	17
Enhebrado de la máquina	19
Enhebrado de las agujas.	21
Utilización del enhebrador	23
Enhebrado del gancho	25

TIPOS DE PUNTADA

Puntada de recubrir triple	29
Equilibrado de la tensión del hilo	29
Puntada de recubrir	31
Equilibrado de la tensión del hilo	33
Puntada de cadeneta	35
Equilibrado de la tensión del hilo	35
Problema de encrespado	37
Acabado de la costura	39
Principio de la costura	39
Final de la costura	39
Anudado de los hilos	39
Extracción de la tela en medio de la costura	41
Dobladillos con la puntada de recubrir	43
Dobladillos con el brazo libre	43
Aplicaciones de la puntada de recubrir triple	45

EL MANTENIMIENTO DE SU MÁQUINA

Limpieza de los dientes de arrastre y la zona del gancho	47
Detección y resolución de problemas	49

TABLE DES MATIÈRES

FAMILIARISATION AVEC LA MACHINE

Dénomination des composants	3
Accessoires standard.....	5

PRÉPARATION DU TRAVAIL DE COUTURE

Raccordement de la machine au secteur.....	7
Contrôle de la vitesse de couture.....	7
Manipulation du volant	9
Ouverture et fermeture du couvercle du boucleur	9
Table de rallonge	9
Relevage et abaissement du pied presseur	11
Retrait du pied presseur	11
Installation du pied presseur	11
Réglage de la pression du pied.....	11
Réglage de la longueur de point	13
Réglage de l'entraînement différentiel	13
Changement de l'aiguille	15
Utilisation de l'enfile/porte-aiguille	15
Installation de la barre de guidage du fil	17
Installation des cônes de fil	17
Enfilage de la machine	19
Enfilage des aiguilles	21
Utilisation de l'enfile-aiguille	23
Enfilage du boucleur.....	25

TYPES DE POINTS

Triple point de recouvrement	29
Équilibrage de la tension de fil	29
Point de recouvrement	31
Équilibrage de la tension de fil	33
Point de chaînette	35
Équilibrage de la tension de fil	35
Problème de gondolement	37
Finition de la couture	39
Début de la couture	39
Fin de la couture	39
Nouage des fils	39
Retrait du tissu au milieu de la couture	41
Réalisation d'ourlets avec le point de recouvrement	43
Réalisation d'ourlets avec le bras libre	43
Applications du triple point de recouvrement.....	45

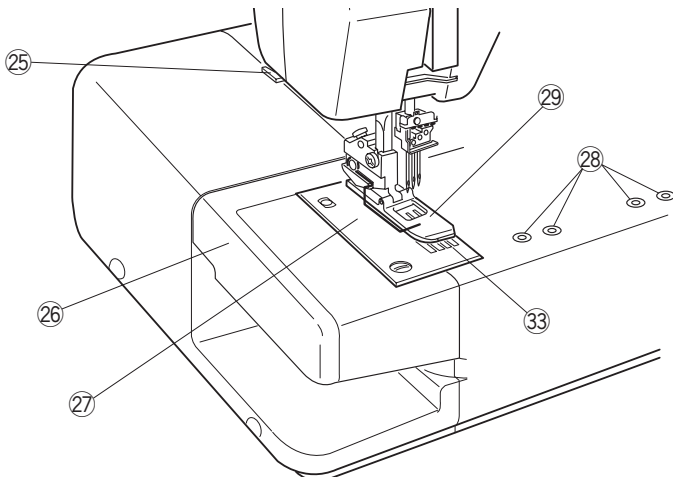
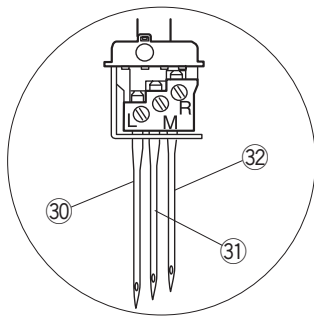
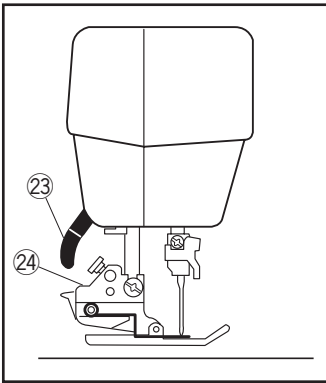
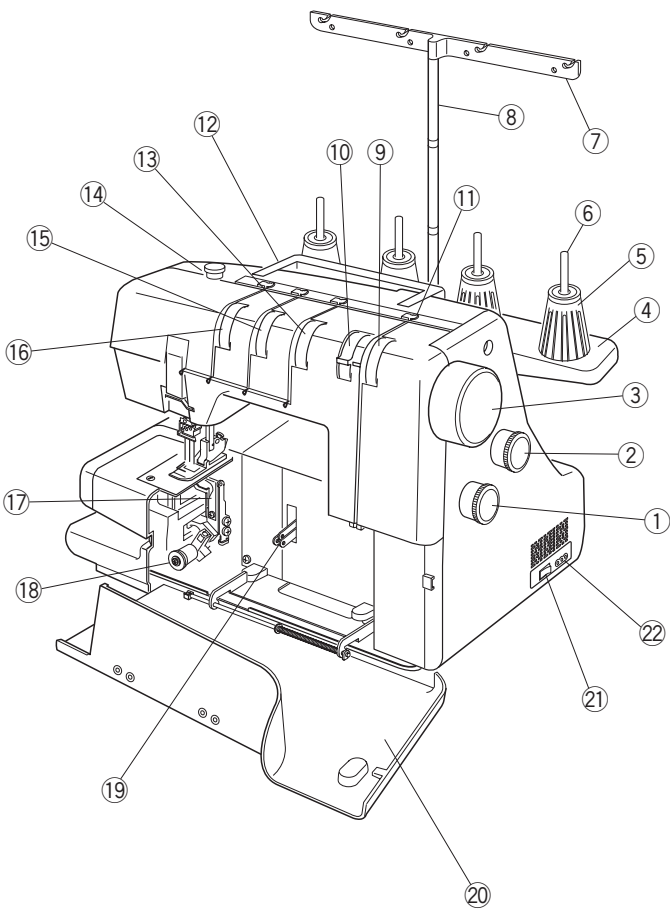
ENTRETIEN DE VOTRE MACHINE

Nettoyage des griffes d'entraînement et du boucleur	47
Dépistage des pannes	50

KNOW YOUR MACHINE

Names of Parts

- ① Differential feed dial
- ② Stitch length dial
- ③ Handwheel
- ④ Spool stand
- ⑤ Spool holder
- ⑥ Spool pin
- ⑦ Thread guide bar
- ⑧ Thread guide post
- ⑨ Looper thread tension dial
- ⑩ Looper thread tension switching lever
- ⑪ Thread guide plate
- ⑫ Carrying handle
- ⑬ Right needle thread tension dial
- ⑭ Pressure adjusting screw
- ⑮ Center needle thread tension dial
- ⑯ Left needle thread tension dial
- ⑰ Looper
- ⑱ Looper release knob
- ⑲ Looper thread take-up lever
- ⑳ Looper cover
- ㉑ Power switch
- ㉒ Machine socket
- ㉓ Presser foot lifter
- ㉔ Presser foot holder
- ㉕ Thread cutter
- ㉖ Extension table
- ㉗ Needle plate
- ㉘ Attachment mount
- ㉙ Presser foot
- ㉚ Left needle (#80/12)
- ㉛ Center needle (#80/12)
- ㉜ Right needle (#80/12)
- ㉝ Feed dogs



DESCRIPCIÓN DE LA MÁQUINA

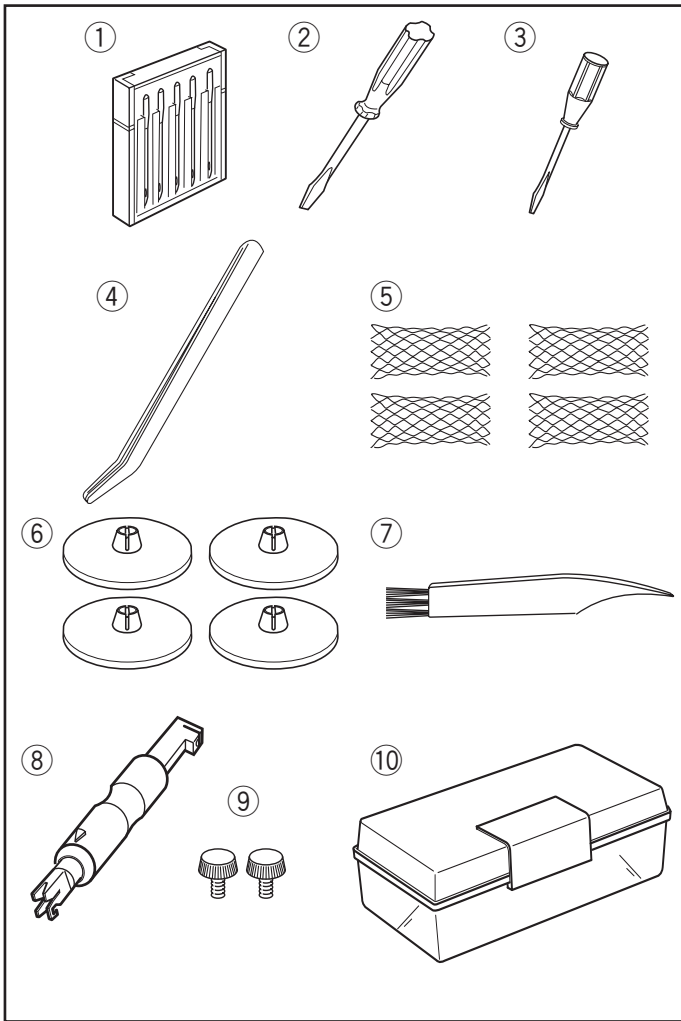
Nombre de las partes

- ① Regulador de la alimentación con diferencial
- ② Regulador de longitud de la puntada
- ③ Volante
- ④ Portacarretes
- ⑤ Portacarretes
- ⑥ Pasador del carrete
- ⑦ Barra del guiahilos
- ⑧ Barra vertical del guiahilos
- ⑨ Regulador de tensión del hilo del gancho
- ⑩ Palanca de cambio de tensión del hilo del gancho
- ⑪ Placa del guiahilos
- ⑫ Asa de transporte
- ⑬ Regulador de la tensión del hilo de la aguja derecha
- ⑭ Tornillo de ajuste de la presión
- ⑮ Regulador de la tensión del hilo de la aguja central
- ⑯ Regulador de la tensión del hilo de la aguja izquierda
- ⑰ Gancho
- ⑱ Manilla de liberación del áncora
- ⑲ Palanca tira hilos del áncora
- ⑳ Cubierta del áncora
- ㉑ Interruptor de encendido
- ㉒ Toma de corriente de la máquina
- ㉓ Alzador del pie prénsatelas
- ㉔ Soporte del pie prénsatelas
- ㉕ Corta hilos
- ㉖ Tabla de ampliación
- ㉗ Placa de la aguja
- ㉘ Punto de montaje de elementos adicionales
- ㉙ Pie prénsatelas
- ㉚ Aguja izquierda (n.º 80/12)
- ㉛ Aguja central (n.º 80/12)
- ㉜ Aguja derecha (n.º 80/12)
- ㉝ Dientes de arrastre

FAMILIARISATION AVEC LA MACHINE

Dénomination des composants

- ① Cadran d'entraînement différentiel
- ② Sélecteur de longueur de point
- ③ Volant
- ④ Support de bobines
- ⑤ Porte-bobine
- ⑥ Tige porte-bobine
- ⑦ Barre de guidage du fil
- ⑧ Tringle de guidage du fil
- ⑨ Cadran de tension de fil du boucleur
- ⑩ Levier de bascule de tension du fil du boucleur
- ⑪ Plaque de guide-fil
- ⑫ Poignée de transport
- ⑬ Cadran de tension de fil, aiguille droite
- ⑭ Vis de réglage de pression
- ⑮ Cadran de tension de fil, aiguille centrale
- ⑯ Cadran de tension de fil, aiguille gauche
- ⑰ Boucleur
- ⑱ Bouton de dégagement du boucleur
- ⑲ Bras de relevage de fil du boucleur
- ⑳ Couvercle du boucleur
- ㉑ Interrupteur d'alimentation
- ㉒ Prise de la machine
- ㉓ Relève-presseur
- ㉔ Porte-pied presseur
- ㉕ Coupe-fil
- ㉖ Table de rallonge
- ㉗ Plaque à aiguille
- ㉘ Trous de montage pour accessoires
- ㉙ Pied presseur
- ㉚ Aiguille gauche (#80/12)
- ㉛ Aiguille centrale (#80/12)
- ㉜ Aiguille droite (#80/12)
- ㉝ Griffes d'entraînement



Standard Accessories

- ① Set of needles: 2 X #80/12, 3 X #90/14
(Schmetz EL X 705)
- ② Screwdriver (Large)
- ③ Screwdriver (Small)
- ④ Tweezers
- ⑤ Nets
- ⑥ Spool holder caps
- ⑦ Lint brush
- ⑧ Needle threader
- ⑨ Attachment screws (for fixing optional accessories)
(Refer to the instruction sheet of the optional
accessory)
- ⑩ Accessory box

Accesorios estándar

- ① Juego de agujas: 2 x n.º 80/12, 3 x n.º90/14 (Schmetz EL X 705)
- ② Destornillador (grande)
- ③ Destornillador (pequeño)
- ④ Pinzas
- ⑤ Redes
- ⑥ Tapones de portacarretes
- ⑦ Cepillo para pelusa
- ⑧ Enhebrador de agujas
- ⑨ Tornillos de fijación (para instalar los accesorios opcionales) (consulte la hoja de instrucciones del accesorio opcional)
- ⑩ Caja de accesorios

Accessoires standard

- ① Ensemble d'aiguilles : 2 X #80/12, 3 X #90/14 (Schmetz EL X 705)
- ② Tournevis (grand)
- ③ Tournevis (petit)
- ④ Pincés
- ⑤ Filets
- ⑥ Capuchons de porte-bobine
- ⑦ Brosse anti-peluche
- ⑧ Enfile-aiguille
- ⑨ Vis (pour la fixation d'accessoires en option) (Voir notices des différents accessoires)
- ⑩ Boîte de rangement des accessoires

GETTING READY TO SEW

Connecting the Machine to the Power Supply

- 1 Turn off the power switch, and connect the machine plug to the machine socket.
- 2 Connect the power supply plug to your power supply.
- 3 Turn on the power switch.

- ① Power switch
- ② Machine plug
- ③ Machine socket
- ④ Power supply plug
- ⑤ Power supply
- ⑥ Foot control

Controlling Sewing Speed

Sewing speed can be varied by the foot control.

The harder you press on the control, the faster the machine runs.

Step on the foot control with the presser foot lifter up, and practice controlling the speed.

- ① Foot control

For Your Safety:

- * While the machine is in operation, always keep your eyes on the sewing area, and do not touch any moving parts such as the thread take-up lever, loopers, handwheel or needles.
- * Always disconnect the machine from the power supply:
 - when leaving the machine unattended.
 - when attaching or removing parts.
 - when threading or cleaning the machine.
- * Do not place anything on the foot control, except when the machine is in use.

Operating instruction:

- The symbol “O” of a switch indicates the “off” position of a switch.
- Foot controller Model YC-482J-1 is for use with this sewing machine (U.S.A. and Canada only).

PREPARATIVOS ANTES DE COSER

Conexión de la máquina a la fuente de alimentación

- 1 Apague el interruptor de encendido e introduzca la toma del cable en la toma correspondiente de la máquina.
- 2 Conecte la toma de alimentación a la red eléctrica.
- 3 Encienda el interruptor.
 - 1 Interruptor de encendido
 - 2 Enchufe de la máquina
 - 3 Toma de corriente de la máquina
 - 4 Enchufe de suministro eléctrico
 - 5 Fuente de alimentación
 - 6 Pedal

Control de la velocidad de costura

La velocidad de costura se puede variar con el pedal de control de velocidad.

Cuanto más pise el pedal, a mayor velocidad funcionará la máquina.

Pise el pedal con el elevador del prensatelas elevado y practique el control de la velocidad.

- 1 Pedal

Para su seguridad:

* Mientras la máquina esté en funcionamiento, no pierda de vista la zona de costura y no toque ninguna pieza móvil, como la palanca tira hilos, las áncoras, el volante o agujas.

* Desconecte la máquina de la fuente de alimentación:

- Cuando vaya a dejar la máquina sin vigilancia
- Cuando vaya a fijar o a retirar una pieza
- Cuando vaya a enhebrar o limpiar la máquina

* No coloque ningún objeto sobre el pedal; salvo cuando la máquina esté en funcionamiento.

Instrucciones de uso:

- El símbolo "O" de un interruptor indica que está en posición "OFF" (apagado).
- Con esta máquina se debe utilizar el pedal modelo YC-482-J-1 (Los E.E.U.U. y Canadá solamente).

PRÉPARATION DU TRAVAIL DE COUTURE

Raccordement de la machine au secteur

- 1 Coupez l'alimentation de la machine et insérez la fiche de la machine dans la prise de la machine.
- 2 Insérez ensuite la fiche d'alimentation dans la prise murale.
- 3 Mettez l'interrupteur d'alimentation en position de marche.
 - 1 Interrupteur d'alimentation
 - 2 Fiche de la machine
 - 3 Prise de la machine
 - 4 Fiche d'alimentation
 - 5 Prise murale
 - 6 Pédale

Contrôle de la vitesse de couture

La pression exercée sur la pédale fait varier la vitesse de couture.

Plus vous appuyez sur la pédale, plus rapidement fonctionne la machine.

Placez le pied sur la pédale, en ayant soin d'avoir remonté au préalable le relève-presseur, et exercez-vous à contrôler la vitesse.

- 1 Pédale

Pour votre sécurité:

* Pendant le fonctionnement de la machine, maintenez toujours votre attention sur la zone de couture, et ne touchez aucun élément en mouvement tel que le bras de relevage du fil, le boucleur, le volant ou les aiguilles.

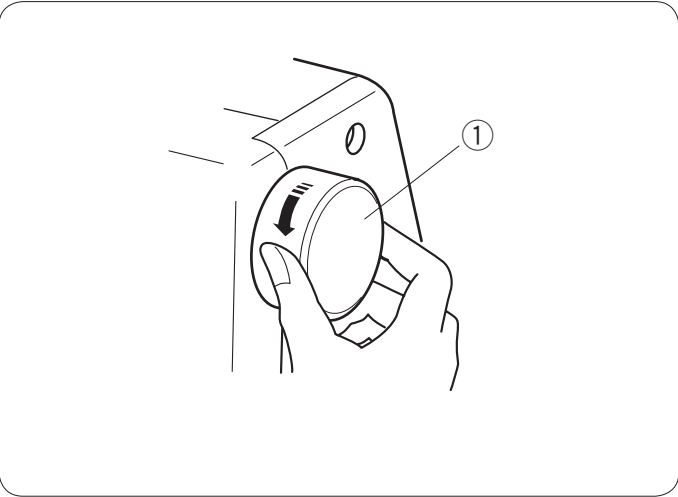
* Débranchez toujours la machine du secteur:

- lorsque vous laissez la machine sans surveillance,
- lorsque vous installez ou démontez des éléments,
- lorsque vous enfilez ou nettoyez la machine.

* Ne placez aucun objet sur la pédale quand la machine n'est pas utilisée.

Instructions d'utilisation:

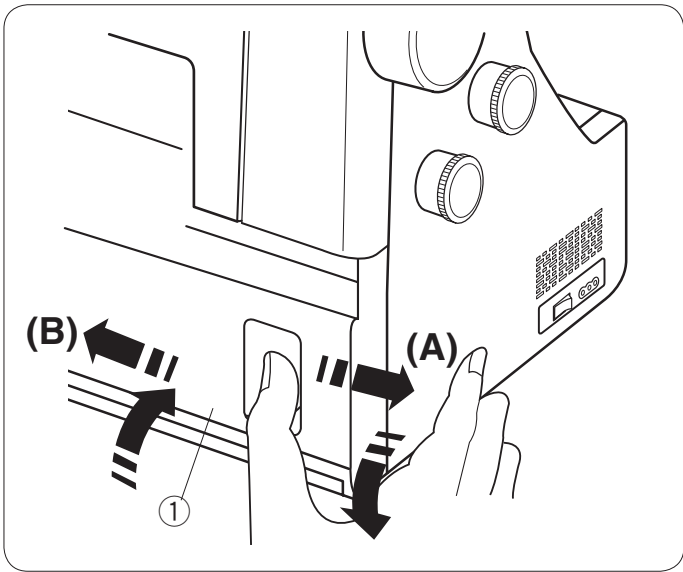
- Le symbole "O" d'un interrupteur indique la position Arrêt.
- La pédale de contrôle YC-482-J-1 s'utilise avec cette machine (Les États-Unis et le Canada seulement).



How to Turn the Handwheel

Always turn the handwheel toward you (counterclockwise).

- ① Handwheel



Opening and Closing the Looper Cover

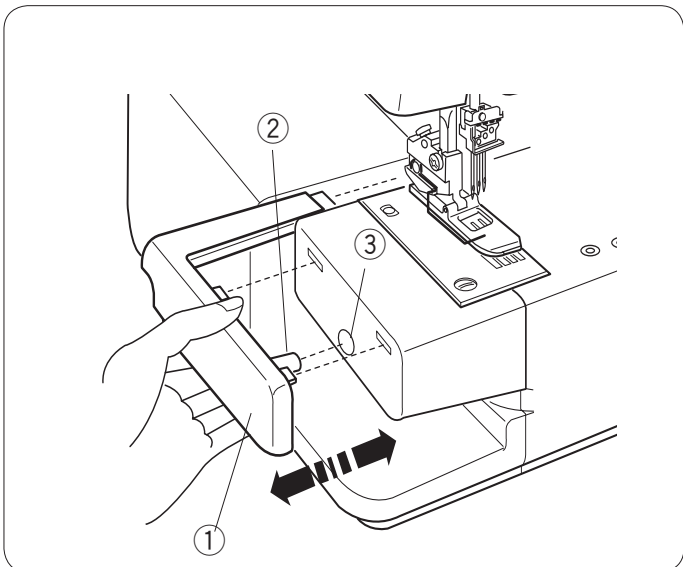
To open: (A)

While pushing with the thumb to the right as far as it will go, pull the looper cover toward you.

To close: (B)

Lift the looper cover and push it against the machine. The looper cover snaps into its position automatically.

- ① Looper cover



Extension Table

The extension table provides added sewing surface and can be easily removed for free arm sewing.

Detaching the table:

Pull the table away from the machine.

- ① Extension table

Attaching the table:

Align the pin on the table with the hole in the machine. Push the extension table until it snaps into the machine.

- ② Pin
- ③ Hole

Cómo girar el volante

Gire siempre el volante hacia usted (a la izquierda, mirándolo de frente).

- ① Volante

Manipulation du volant

Tournez toujours le volant vers vous (dans le sens inverse des aiguilles d'une montre).

- ① Volant

Apertura y cierre de la tapa del gancho

Apertura: (A)

Tire de la tapa del gancho hacia usted mientras la empuja con el pulgar hacia la derecha, hasta el tope.

Cierre: (B)

Levante la tapa del gancho y vuelva a presionarla contra la máquina.
La tapa del gancho encaja en su posición de forma automática.

- ① Cubierta del gancho

Ouverture et fermeture du couvercle du boucleur

Ouverture: (A)

Avec le pouce, poussez au maximum le couvercle vers la droite tout en le tirant vers vous.

Fermeture: (B)

Relevez le couvercle contre la machine.
Le couvercle se verrouille automatiquement.

- ① Couvercle du boucleur

Tabla de ampliación

La tabla de ampliación proporciona una superficie de costura adicional que se puede retirar fácilmente para coser con el brazo libre.

Soltar la tabla:

Tire de la tabla para sacarla de la máquina.

- ① Tabla de ampliación

Fijar la tabla:

Alinee el pasador de la tabla con el orificio de la máquina.
Empuje la tabla de ampliación hasta que encaje en la máquina.

- ② Pasador
- ③ Agujero

Table de rallonge

La table de rallonge procure une surface de couture supplémentaire et est facilement escamotable pour la couture en bras libre.

Dépose de la table de rallonge:

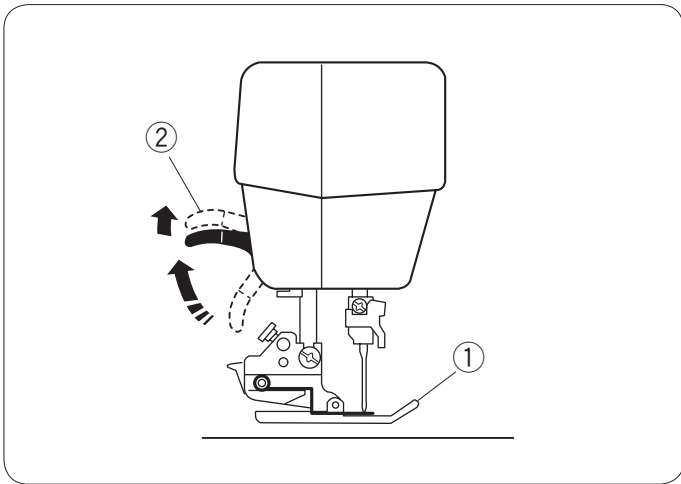
Écartez la table de rallonge de la machine.

- ① Table de rallonge

Pose de la table de rallonge:

Alignez la goupille de la table avec le trou de la machine.
Poussez la table de rallonge jusqu'à ce qu'elle s'enclenche dans la machine.

- ② Goupille
- ③ Trou



Raising or Lowering the Presser Foot

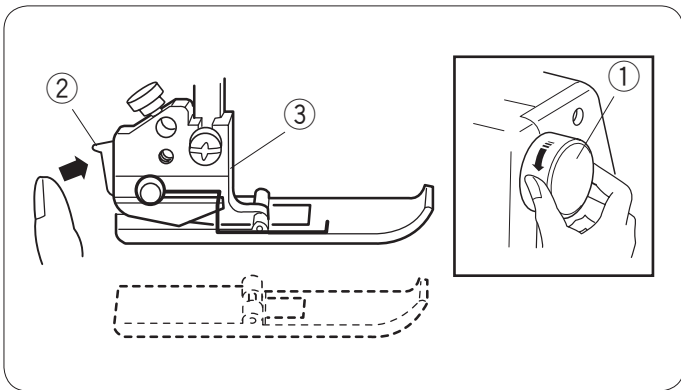
By raising or lowering the presser foot lifter, the presser foot goes up or down.

* While in operation, keep the presser foot lowered except when threading the machine or test running without threads.

NOTE:

Thread tension will be released when the presser foot lifter is raised.

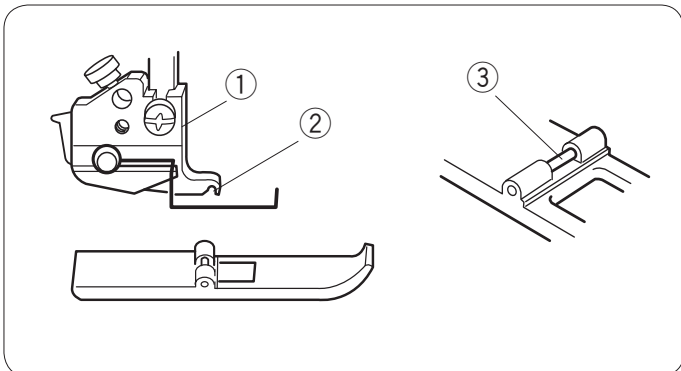
- ① Presser foot
- ② Presser foot lifter



Removing the Presser Foot

- 1 Turn off the power switch and unplug the machine.
- 2 Turn the handwheel toward you to raise the needle. Raise the presser foot.
- 3 Press the lever located on the back of the foot holder. The presser foot will drop off.

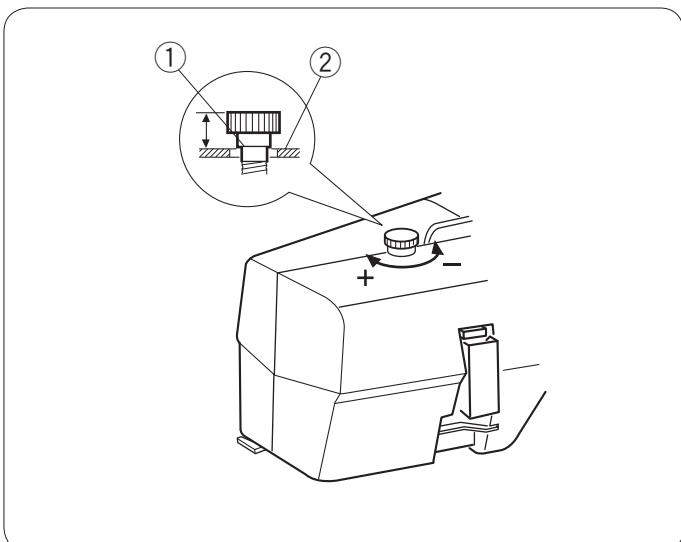
- ① Handwheel
- ② Lever
- ③ Foot holder



Attaching the Presser Foot

- 1 Turn off the power switch and unplug the machine.
- 2 Place the presser foot so that the pin on the foot lies just under the groove of the foot holder.
- 3 Lower the foot holder to lock the foot into place.
- 4 Raise the presser foot lifter to check that the presser foot is secure.

- ① Foot holder
- ② Groove
- ③ Pin



Adjusting the Foot Pressure

It is not necessary to adjust the pressure of the presser foot for regular sewing.

When sewing heavyweight fabrics, increase the foot pressure by turning the adjusting screw in the direction of "+".

When sewing lightweight fabrics, decrease the foot pressure by turning the adjusting screw in the direction of "-".

For regular sewing, align the line on the screw with the top surface of the machine.

- ① Line
- ② Top surface

Subida o bajada del prénsatelas

El prénsatelas se eleva y se baja moviendo el alzador.

* Mientras la máquina esté en funcionamiento, mantenga bajado el prénsatelas, salvo cuando vaya a enhebrar la aguja o haga una costura de prueba sin hilo.

NOTA:

La tensión del hilo se aflojará al levantar el alzador del prénsatelas.

- ① Pie prénsatelas
- ② Alzador del pie prénsatelas

Extracción del prénsatelas

- ① Ponga el interruptor en OFF y desenchufe la máquina.
- ② Suba la aguja girando el volante hacia usted. Eleve el prénsatelas.
- ③ Presione la palanca situada en la parte posterior del soporte del pie. El pie prénsatelas se suelta.

- ① Volante
- ② Palanca
- ③ Sujetador del prénsatelas

Instalación del pie prénsatelas

- ① Ponga el interruptor en OFF y desenchufe la máquina.
- ② Coloque el pie de forma que el pasador quede bajo la ranura del prénsatelas.
- ③ Baje el soporte del pie hasta que quede bien colocado.
- ④ Eleve el alzador del prénsatelas para verificar que el pie está bien sujeto.

- ① Sujetador del prénsatelas
- ② Ranura
- ③ Pasador

Ajuste de la presión del pie

Para la costura regular no es necesario ajustar la presión del pie prénsatelas.

Para coser telas gruesas aumente la presión del pie girando el tornillo de ajuste en la dirección “+”.

Para coser telas delgadas disminuya la presión del pie girando el tornillo de ajuste en la dirección “-”.

Para una costura regular, haga coincidir la línea de referencia sobre el tornillo con la superficie superior de la máquina.

- ① Línea de referencia
- ② Superficie superior

Relevage et abaissement du pied presseur

Manœuvrez le relève-presseur vers le haut ou vers le bas pour relever ou abaisser le pied presseur.

* Pendant le fonctionnement de la machine, veillez à ce que le pied presseur soit toujours abaissé sauf pour enfiler la machine ou effectuer des essais de marche sans fil.

REMARQUE:

Le fil se détend lorsque le relève-presseur est remonté.

- ① Pied presseur
- ② Relève-presseur

Retrait du pied presseur

- ① Coupez l'alimentation et débranchez la machine.
- ② Faites tourner le volant vers vous pour relever l'aiguille. Relevez le pied presseur.
- ③ Appuyez sur le levier situé à l'arrière du porte-pied. Le pied presseur se détache.

- ① Volant
- ② Levier
- ③ Porte-pied

Installation du pied presseur

- ① Coupez l'alimentation et débranchez la machine.
- ② Placez le pied presseur de façon à ce que la charnière du pied se trouve juste sous l'échancrure du porte-pied.
- ③ Abaissez le porte-pied pour verrouiller le pied en position.
- ④ Remontez le relève-presseur pour vérifier que le pied est bien fixé.

- ① Porte-pied
- ② Échancrure
- ③ Charnière

Réglage de la pression du pied

Pour une couture régulière il n'est pas nécessaire de régler la pression du pied presseur.

Pour coudre des tissus épais, augmentez la pression du pied en tournant la vis de réglage dans la direction “+”.

Pour coudre des tissus légers, diminuez la pression du pied en tournant la vis de réglage dans la direction “-”.

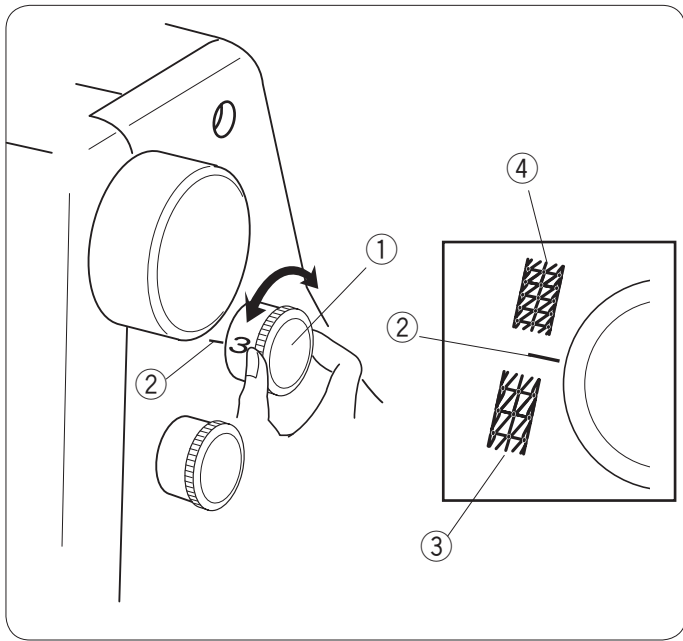
Pour une couture régulière, alignez la ligne de référence sur la vis avec la surface supérieure de la machine.

- ① Ligne de référence
- ② Surface supérieure

Adjustment of Stitch Length

To adjust the stitch length, turn the dial.
The larger the number, the longer the stitch.

For regular sewing, set the stitch length at 3 – 3.5.



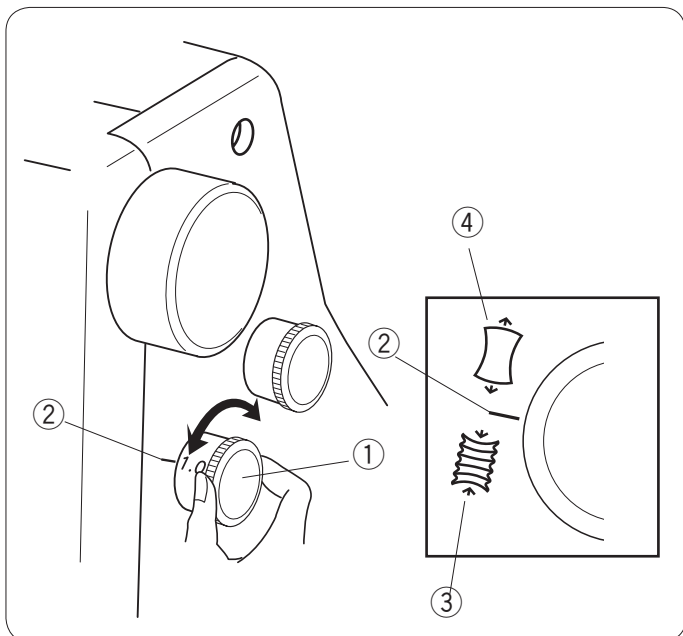
- ① Stitch length dial
- ② Setting mark
- ③ To lengthen
- ④ To shorten

Adjustment of Differential Feed Ratio

The differential feed ratio can be altered by turning the dial.

The number on the dial indicates the ratio between the main and the sub feed motion.

- Set the dial at 1.0 for regular sewing.
- Set the dial at a lower number when sewing fine fabrics that tend to pucker.
- Set the dial at a higher number when sewing stretch fabrics such as knits, jersey and tricot.



- ① Differential feed dial
- ② Setting mark
- ③ To shrink
- ④ Changing Needle

Ajuste de la longitud de las puntadas

Para ajustar la longitud de la puntada, gire el regulador. Cuanto más alto sea el número, más larga será la puntada. En el caso de la costura normal, fije la longitud de la puntada en 3 ó 3,5.

- ① Regulador de longitud de la puntada
- ② Marca de referencia
- ③ Para aumentar la longitud
- ④ Para reducir la longitud

Ajuste de la relación de alimentación con diferencial

La relación de la alimentación con diferencial se puede modificar con el regulador.

El número del regulador indica la relación entre los movimientos de alimentación principal y secundario.

- Ponga el regulador en 1,0 para una costura normal.
- Ponga el regulador en un número más bajo cuando vaya a coser telas finas con tendencia a encoger.
- Ponga el regulador en un número más alto cuando vaya a coser telas elásticas, como punto, jersey o tricot.

- ① Regulador de la alimentación con diferencial
- ② Marca de referencia
- ③ Para reducir
- ④ Para alargar

Réglage de la longueur de point

Utilisez le sélecteur de longueur de point. Plus le chiffre est élevé, plus le point est long. Pour les travaux de couture ordinaires, réglez la longueur de point entre 3 et 3,5.

- ① Sélecteur de longueur de point
- ② Repère de réglage
- ③ Augmentation de la longueur
- ④ Diminution de la longueur

Réglage de l'entraînement différentiel

Utilisez le cadran de réglage de l'entraînement différentiel.

Le chiffre affiché sur le cadran indique le rapport entre le mouvement d'entraînement principal et le mouvement d'entraînement secondaire.

- Pour les travaux de couture ordinaires, réglez le cadran sur 1.0.
- Pour coudre des tissus fins qui ont tendance à froncer, réglez le cadran sur un chiffre moins élevé.
- Pour coudre des tissus extensibles comme des tissus à mailles, des jerseys ou des tricots, réglez le cadran sur un chiffre plus élevé.

- ① Cadran d'entraînement différentiel
- ② Repère de réglage
- ③ Rétrécissement
- ④ Étirement

Changing Needle



WARNING:

Turn the power switch off and unplug the machine before changing needles.

Turn the handwheel toward you to raise the needle to its highest position.

- ① Handwheel

Then loosen the needle clamp screw for the needle you are going to remove.

- ② Needle clamp screw
- ③ Small screwdriver

Insert a new needle into the needle clamp with the flat side to the back and push it up against the stopper, then tighten the needle clamp screw.

- ④ Flat side
- ⑤ Stopper

How to use the needle threader/holder

To attach the needle easily, use the end of the needle threader to hold the needle.

Insert a needle into the needle threader/holder with the flat side facing back as shown.

Hold the stem and insert the needle into the needle clamp and push it up as far as it will go.

Tighten the needle clamp screw firmly while supporting the holder in place.

Pull the holder down to remove it.

- ⑥ Needle threader/holder

NOTES:

Use Organ needles EL X 705 size 80/12 or EL X 705 size 90/14.

Do not use any needle which is bent or blunt.

Cambio de la aguja



ATENCIÓN:

Apague y desenchufe la máquina antes de cambiar la aguja.

Gire el volante hacia usted una vuelta para elevar la aguja hasta su posición más alta.

- ① Volante

Después, afloje el tornillo de fijación de la aguja que va a cambiar.

- ② Tornillo de fijación de la aguja
- ③ Destornillador pequeño

Introduzca una nueva aguja en la fijación, con el lado plano hacia atrás, y llévela hasta el tope. Después, apriete el tornillo de fijación de la aguja.

- ④ Lado plano
- ⑤ Tope

Utilización del enhebrador / soporte de la aguja

Para fijar fácilmente la aguja, use el extremo del enhebrador para sujetarla.

Introduzca una nueva en el enhebrador / soporte de la aguja, con la parte plana hacia atrás.

Sujete la barra e introduzca la aguja en su sujeción. Después, empújela hasta el tope.

Apriete el tornillo de fijación de la aguja con fuerza, mientras sujeta el soporte en su sitio.

Tire del soporte hacia abajo para sacarlo.

- ⑥ Enhebrador / soporte de la aguja

NOTAS:

Utilice agujas Organ EL X 705, tamaño 80/12 o EL X 705, tamaño 90/14.

No utilice agujas dobladas o dañadas.

Changement de l'aiguille



AVERTISSEMENT :

Coupez l'alimentation et débranchez la machine avant de changer les aiguilles.

Tournez le volant vers vous pour relever l'aiguille à la position la plus haute.

- ① Volant

Desserrez la vis du pince-aiguille correspondant à l'aiguille à changer.

- ② Vis du pince-aiguille
- ③ Petit tournevis

Insérez une nouvelle aiguille dans le pince-aiguille, côté plat orienté vers l'arrière, poussez-la vers le haut contre la butée, puis resserrez la vis.

- ④ Côté plat
- ⑤ Butée

Utilisation de l'enfile/porte-aiguille

Pour fixer l'aiguille facilement, utilisez l'extrémité de l'enfile-aiguille pour maintenir l'aiguille.

Introduisez une aiguille dans l'enfile/porte-aiguille, côté plat orienté vers l'arrière, comme illustré.

En maintenant la tige, insérez l'aiguille dans le pince-aiguille et poussez-la à fond vers le haut.

Resserrez fermement la vis du pince-aiguille en ne lâchant pas le porte-aiguille.

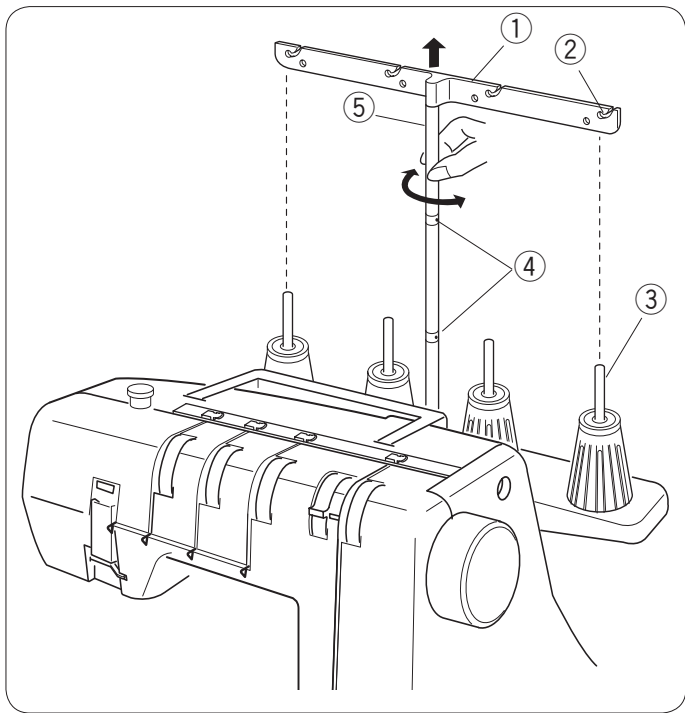
Baissez le porte-aiguille et enlevez-le.

- ⑥ Enfile/porte-aiguille

REMARQUES:

Utilisez des aiguilles Organ EL X 705 80/12 ou EL X 705 90/14.

Évitez les aiguilles déformées ou émoussées.



Setting the Thread Guide Bar

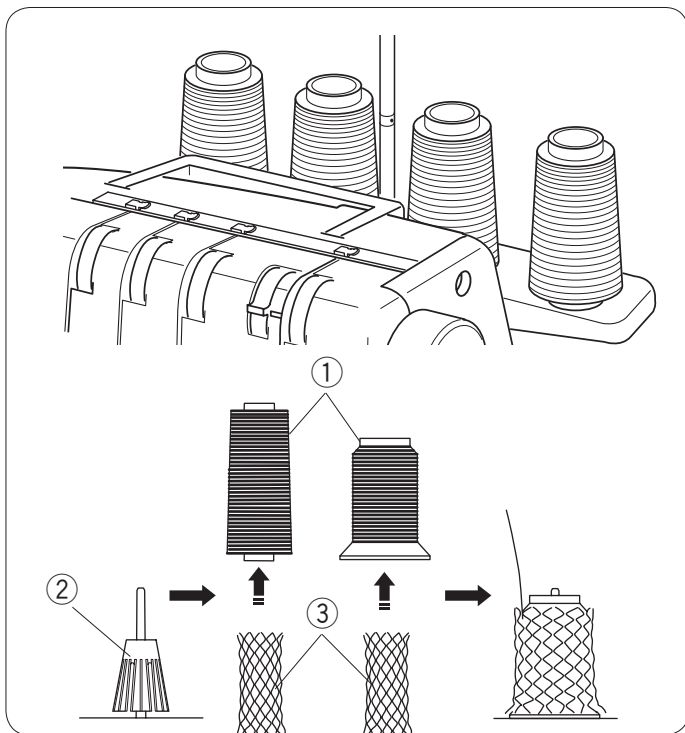
Pull the thread guide bar up as far as it will go.

Turn the thread guide bar so that the thread guides are right above the spool pins.

- ① Thread guide bar
- ② Thread guide
- ③ Spool pin
- ④ Stoppers
- ⑤ Thread guide post

NOTE:

Make sure the two stoppers on the thread guide post, as shown, are set in at the correct position.



Setting the Spool Cones

Place the spool cones on the spool holders. Thread the machine in the following order:

If the thread slips down from a spool cone during threading and/or sewing, put a net over the spool cone as illustrated to prevent jamming.

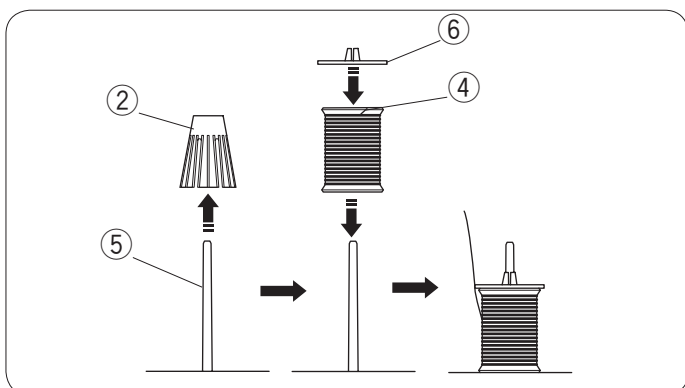
- ① Spool cone
- ② Spool holder
- ③ Net

When using small spools, remove the spool holders from the spool pins.

- ④ Small spool of thread
- ⑤ Spool pin

Place the spool with its slit side up, and put the spool holder cap on top of it.

- ⑥ Spool holder cap



Colocación de la barra del guiahilos

Baje la barra del guiahilos tanto como sea posible.
Gire la barra del guiahilos de forma que éste quede justo sobre los carretes de hilo.

- ① Barra del guiahilos
- ② Guiahilos
- ③ Pasador del carrete
- ④ Topes
- ⑤ Barra vertical del guiahilos

NOTA:

Asegúrese de que los dos topes de la barra vertical del guiahilos están en la posición correcta, como se muestra.

Installation de la barre de guidage du fil

Relevez à fond la barre de guidage du fil.
Tournez la barre de façon à ce que les guide-fil soient justes au-dessus des tiges porte-bobine.

- ① Barre de guidage du fil
- ② Guide-fil
- ③ Tige porte-bobine
- ④ Butées
- ⑤ Tringle de guidage du fil

REMARQUE:

Vérifiez la bonne position des deux butées situées sur la tringle de guidage du fil, comme illustré.

Colocación de los conos de hilo

Ponga los conos de hilo en los portacarretes.
Si el hilo se desliza hacia abajo desde uno de los conos mientras usted enhebra una aguja o está cosiendo, ponga una red alrededor del cono, como muestra la ilustración, para evitar que el hilo se enrede.

- ① Cono de carrete
- ② Portacarretes
- ③ Red

Cuando utilice carretes pequeños, saque los portacarretes de los pasadores.

- ④ Carrete de hilo pequeño
- ⑤ Pasador del carrete

Ponga el carrete con el lado con la ranura hacia arriba y coloque la tapa del portacarretes encima.

- ⑥ Tapón de portacarretes

Installation des cônes de fil

Placez les cônes de fil sur les porte-bobine.
Si le fil glisse d'un cône pendant l'enfilage et/ou la couture, placez un filet par-dessus le cône (voir illustration) pour éviter les bourrages.

- ① Cône de fil
- ② Porte-bobine
- ③ Filet

Pour les petites bobines, retirez les porte-bobine des tiges.

- ④ Petite bobine de fil
- ⑤ Tige porte-bobine

Positionnez la bobine, côté avec rainure vers le haut, et placez par-dessus le capuchon de porte-bobine.

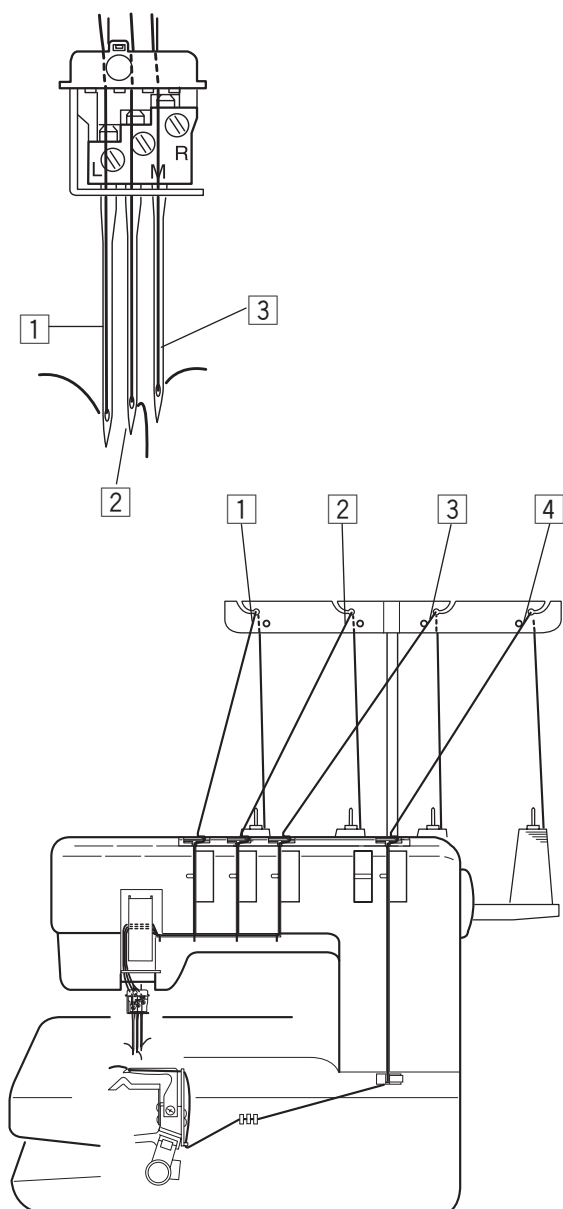
- ⑥ Capuchon de porte-bobine

Threading the Machine



WARNING:

Turn the power switch off and unplug the machine before threading the machine.



- 1 Left needle thread
- 2 Center needle thread
- 3 Right needle thread
- 4 Looper thread

Raise the presser foot lifter.

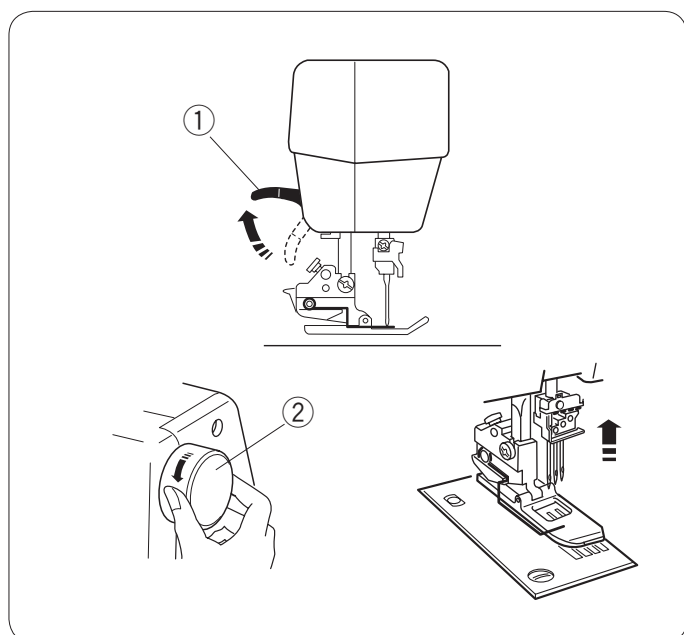
- ① Presser foot lifter

NOTE:

When threading the machine always raise the presser foot.

Turn the handwheel toward you to bring the needles to their highest position.

- ② Handwheel



Enhebrado de la máquina



ATENCIÓN:

Apague y desenchufe la máquina antes de enhebrar la máquina.

Enfilage de la machine



AVERTISSEMENT:

Coupez l'alimentation et débranchez la machine avant de procéder à l'enfilage.

- ① Hilo de la aguja izquierda
- ② Hilo de la aguja central
- ③ Hilo de la aguja derecha
- ④ Hilo del gancho

- ① Fil d'aiguille gauche
- ② Fil d'aiguille centrale
- ③ Fil d'aiguille droite
- ④ Fil du boucleur

Suba el alzador prénsatelas.

- ① Alzador del pie prénsatelas

NOTA:

Cuando vaya a enhebrar la máquina, suba siempre el pie prénsatelas.

Gire el volante hacia usted una vuelta para elevar las agujas hasta su posición más alta.

- ② Volante

Remontez le relève-presseur.

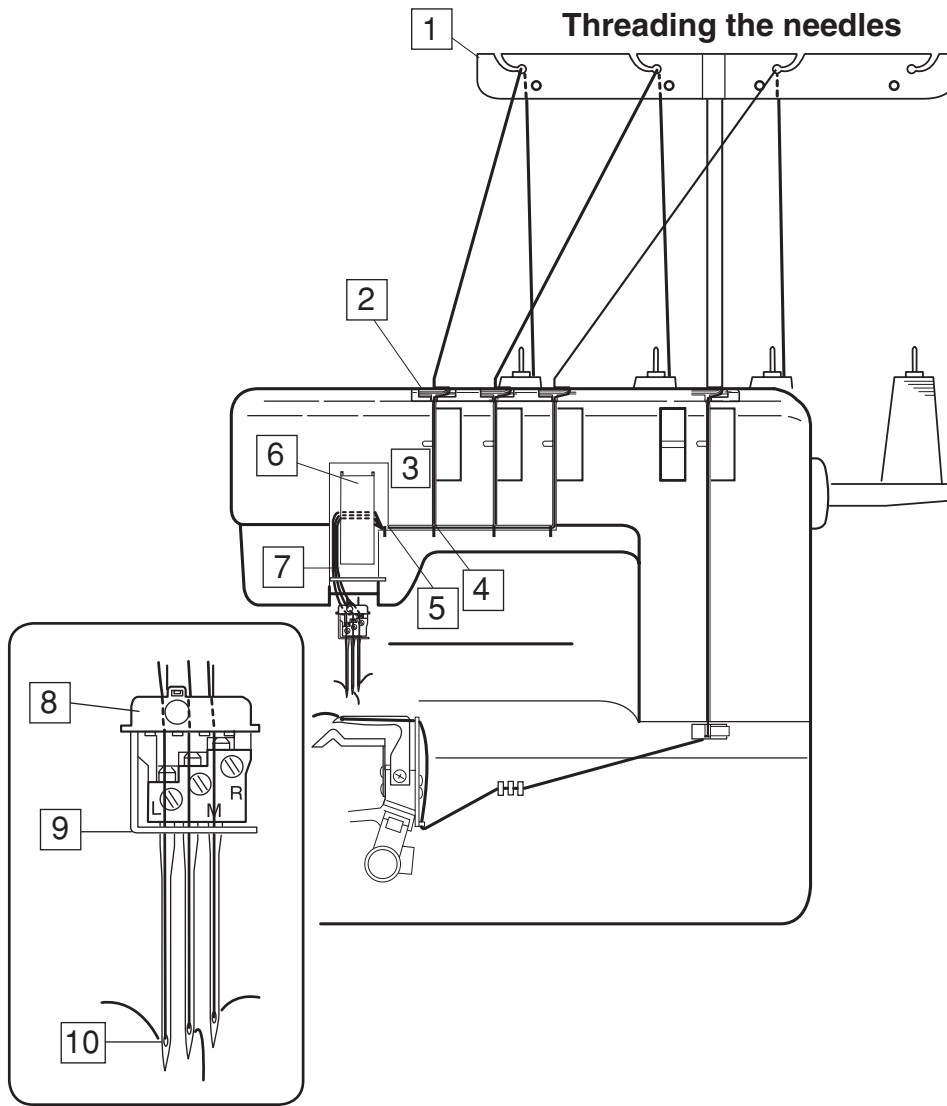
- ① Relève-presseur

REMARQUE:

Pour enfiler la machine, le pied presseur doit toujours être relevé.

Tournez le volant vers vous pour relever les aiguilles au maximum.

- ② Volant



Thread each needle in the following steps:

- 1 Draw the thread through the left side thread guide bar from back to front as shown (A).

NOTE:
If the thread is coming out from the thread guide notch, pass the thread through the thread guide hole again as shown (B)

- ① Thread guide bar

- 2 Slip the thread into the thread guide plate on the machine as shown.

- ② Thread guide plate

Enhebrado de las agujas

Enfilage des aiguilles

Siga estos pasos para enhebrar cada aguja:

- 1 Pase el hilo por el guiahilos de la izquierda, de detrás hacia adelante (A).

NOTA:

Si el hilo sale de la ranura del guiahilos, páselo por el orificio del guiahilos otra vez, como se muestra en la figura (B)

- 1 Barra del guiahilos

- 2 Deslice el hilo en la placa del guiahilos de la máquina, tal como se muestra en la figura.

- 2 Placa del guiahilos

Enfilez chaque aiguille en procédant comme suit:

- 1 Faites passer le fil par le côté gauche de la barre de guidage du fil en l'enfilant par derrière, comme illustré (A).

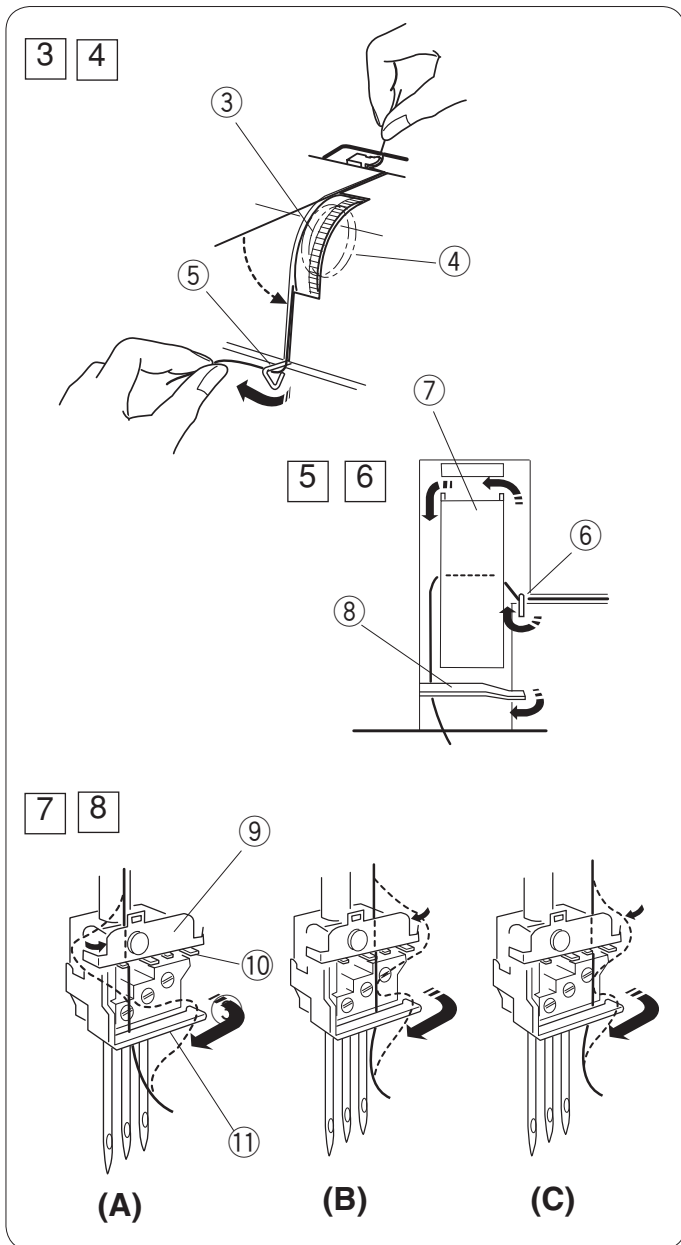
REMARQUE:

Si le fil sort de l'encoche du guide-fil, refaites passer le fil par l'orifice du guide-fil, comme illustré (B).

- 1 Barre de guidage du fil

- 2 Glissez le fil dans la plaque de guide-fil sur la machine comme illustré.

- 2 Plaque de guide-fil



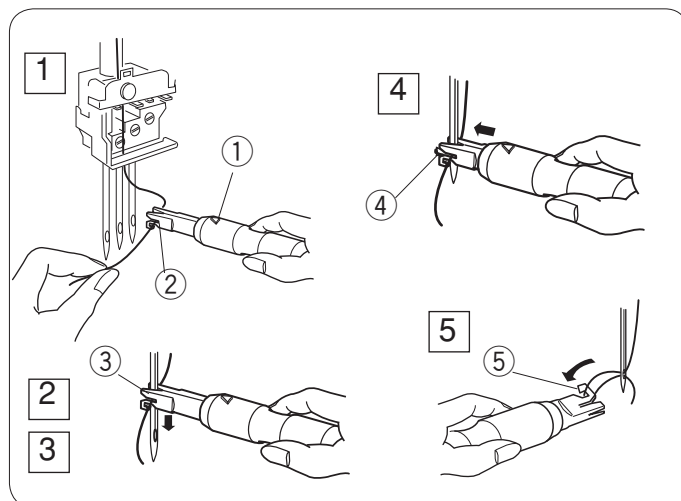
- 3 Hold the thread at both ends and tug gently to ensure the thread is correctly inserted between the tension disks. (If the presser foot lifter is raised, the thread easily inserts between the tension discs.)
 - 3 Tension dial
 - 4 Tension disks
- 4 Pass the thread through the thread guide (A) from the right.
 - 5 Thread guide (A)
- 5 Draw the thread to the left and pass it through the thread guide (B). Draw the thread up and slip it behind the take-up lever cover.
 - 6 Thread guide (B)
 - 7 Take-up lever cover
- 6 Pull the thread down and slip it behind the thread guide (C) from the right.
 - 8 Thread guide (C)
- 7 Thread each needle as follows:

Left Needle (A): Pass the thread behind the thread guide plate from the left. Pass the thread between the first and second prongs from the left.

Center needle (B): Pass the thread behind the thread guide plate from the right. Pass the thread between two inner prongs.

Right needle (C): Pass the thread behind the thread guide plate from the right. Pass the thread between the first and second prongs from the right.

 - 9 Thread guide plate
 - 10 Prongs
- 8 Slip all the threads behind the needle bar thread guide from the right. Thread each needle with the threader (see below).
 - 11 Needle bar thread guide



How to use the threader

- 1 Hold the grip of the threader with the triangle mark up. Insert the thread into the slit of the Y-shaped notch.
 - 1 Triangle mark
 - 2 Y-shaped notch
- 2 Place the V-shaped notch over the needle just above the needle eye.
- 3 Slide the threader down along the needle while pushing it against the needle, until the threader pin enters into the needle eye.
 - 3 V-shaped notch
 - 4 Threader pin
- 4 Push the threader and the thread will go through the needle eye.
- 5 Remove the threader from the needle. Then pick up the loop of the thread with the hook. Pull the thread end out to the back.
 - 5 Hook

- 3] Sujete el hilo por ambos extremos y tire suavemente, para asegurarse de que está bien introducido entre los discos de tensión. Si se eleva el alzador del prensatelas, el hilo se introduce con facilidad entre los discos de tensión.
- 3] Maintenez le fil par les deux bouts et tirez légèrement dessus pour vérifier que le fil est correctement inséré entre les disques de tension. (Si le relève-presseur est remonté, le fil s'insère facilement entre les disques de tension).
- 3] Regulador de tensión
4] Discos de tensión
- 3] Cadran de tension
4] Disques de tension
- 4] Pase el hilo por el guiahilos (A), desde la derecha.
- 4] Faites passer le fil par le guide-fil (A) par la droite.
- 5] Guiahilos (A)
- 5] Guide-fil (A)
- 5] Lleve el hilo a la izquierda y páselo por el guiahilos (B). Lleve el hilo hacia arriba y páselo detrás de la cubierta de la palanca tira hilos.
- 5] Tirez le fil vers la gauche et enfitez-le dans le guide-fil (B). Faites remonter le fil et faites-le passer derrière le couvercle du bras de relevage.
- 6] Guiahilos superior (B)
7] Cubierta de la palanca tira hilos
- 6] Guide-fil (B)
7] Couvercle du bras de relevage
- 6] Tire del hilo hacia abajo y páselo por detrás del guiahilos (C) desde la derecha.
- 6] Faites descendre le fil et faites-le glisser derrière le guide-fil (C) par la droite.
- 8] Guiahilos (C)
- 8] Guide-fil (C)
- 7] Enhebre las agujas como se indica a continuación:
- 7] Enfitez chaque aiguille comme suit :
- Aguja izquierda (A):** Pase el hilo detrás de la placa del guiahilos desde la izquierda. Pase el hilo entre la primera y la segunda guía, empezando por la izquierda.
- Aguja central (B):** Pase el hilo detrás de la placa del guiahilos desde la derecha. Pase el hilo entre las dos guías interiores.
- Aguja derecha (C):** Pase el hilo detrás de la placa del guiahilos desde la derecha. Pase el hilo entre la primera y la segunda guía, empezando por la derecha.
- Aiguille gauche (A):** Faites passer le fil derrière la plaque de guide-fil par la gauche. Glissez le fil entre la première et la deuxième patte en partant de la gauche.
- Aiguille centrale (B):** Faites passer le fil derrière la plaque de guide-fil par la droite. Glissez le fil entre les deux pattes du milieu.
- Aiguille droite (C):** Faites passer le fil derrière la plaque de guide-fil par la droite. Glissez le fil entre la première et la deuxième patte en partant de la droite.
- 9] Placa del guiahilos
10] Guías
- 9] Plaque de guide-fil
10] Pattes
- 8] Pase todos los hilos por detrás del guiahilos de la barra de agujas, desde la derecha. Enhebre las agujas con el enhebrador (más abajo).
- 8] Faites glisser tous les fils derrière le guide-fil de la barre d'aiguille par la droite. Enfitez chaque aiguille à l'aide de l'enfile-aiguille (voir ci-dessous).
- 11] Guiahilos de la barra de agujas
- 11] Guide-fil de la barre d'aiguille

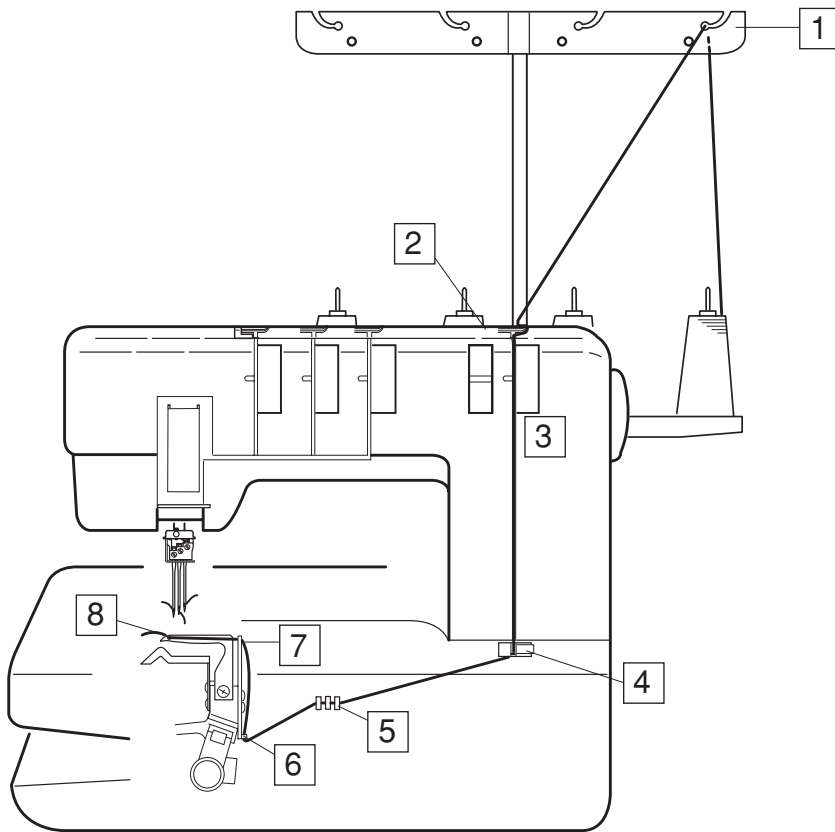
Utilización del enhebrador

- 1] Sujete el asa del enhebrador con la marca triangular hacia arriba. Introduzca el hilo en el corte de la ranura en forma de Y.
- 1] Marque du triangle
2] Ranura en forma de Y
- 2] Ponga la ranura en forma de V sobre la aguja, justo encima del ojo.
- 2] Placez l'encoche en V sur l'aiguille, juste au-dessus du chas.
- 3] Deslice el enhebrador hacia abajo por la aguja, mientras lo presiona contra ésta, hasta que el pasador del enhebrador atraviese el ojo de la aguja.
- 3] Faites descendre l'enfile-aiguille le long de l'aiguille tout en exerçant une pression contre celle-ci, jusqu'à ce que la tige de l'enfile-aiguille pénètre dans le chas de l'aiguille.
- 3] Ranura en forma de V
4] Pasador del enhebrador
- 3] Encoche en V
4] Tige de l'enfile-aiguille
- 4] Empuje el enhebrador; el hilo atravesará el ojo de la aguja.
- 4] Poussez sur l'enfile-aiguille pour que le fil pénètre dans le chas de l'aiguille.
- 5] Saque el enhebrador de la aguja. Después, coja el bucle de hilo con el gancho. Tire del extremo del hilo hacia atrás.
- 5] Éloignez l'enfile-aiguille de l'aiguille. Saisissez ensuite la boucle du fil avec le crochet. Tirez l'extrémité du fil vers l'arrière.
- 5] Gancho
- 5] Crochet

Utilisation de l'enfile-aiguille

- 1] Maintenez le manche de l'enfile-aiguille de façon à ce que la marque du triangle soit orientée vers le haut. Introduisez le fil dans la fente de l'encoche en Y.
- 1] Marque du triangle
2] Encoche en Y
- 2] Placez l'encoche en V sur l'aiguille, juste au-dessus du chas.
- 3] Faites descendre l'enfile-aiguille le long de l'aiguille tout en exerçant une pression contre celle-ci, jusqu'à ce que la tige de l'enfile-aiguille pénètre dans le chas de l'aiguille.
- 3] Encoche en V
4] Tige de l'enfile-aiguille
- 4] Poussez sur l'enfile-aiguille pour que le fil pénètre dans le chas de l'aiguille.
- 5] Éloignez l'enfile-aiguille de l'aiguille. Saisissez ensuite la boucle du fil avec le crochet. Tirez l'extrémité du fil vers l'arrière.
- 5] Crochet

Threading the looper



Thread the looper in the following steps:

- ① Draw the thread through the right side thread guide bar from back to front as shown (A).

NOTE:
If the thread is coming out from the thread guide notch, pass the thread through the thread guide hole again as shown (B).

- ① Thread guide bar

- ② Slip the thread into the thread guide plate on the machine as shown.

- ② Thread guide plate

Enhebrado del gancho

Enfilage du boucleur

Enhebre el gancho como se indica a continuación:

- 1 Pase el hilo por el guiahilos de la derecha, de detrás hacia adelante (A).

NOTA:

Si el hilo sale de la ranura del guiahilos, páselo por el orificio del guiahilos otra vez, como se muestra en la figura (B).

- 1 Barra del guiahilos

- 2 Pase el hilo por los orificios de la derecha de la placa del guiahilos, como muestra la imagen.

- 2 Placa del guiahilos

Enfilez le boucleur en procédant comme suit:

- 1 Faites passer le fil par le côté droit de la barre de guidage du fil en l'enfilant par derrière, comme illustré (A).

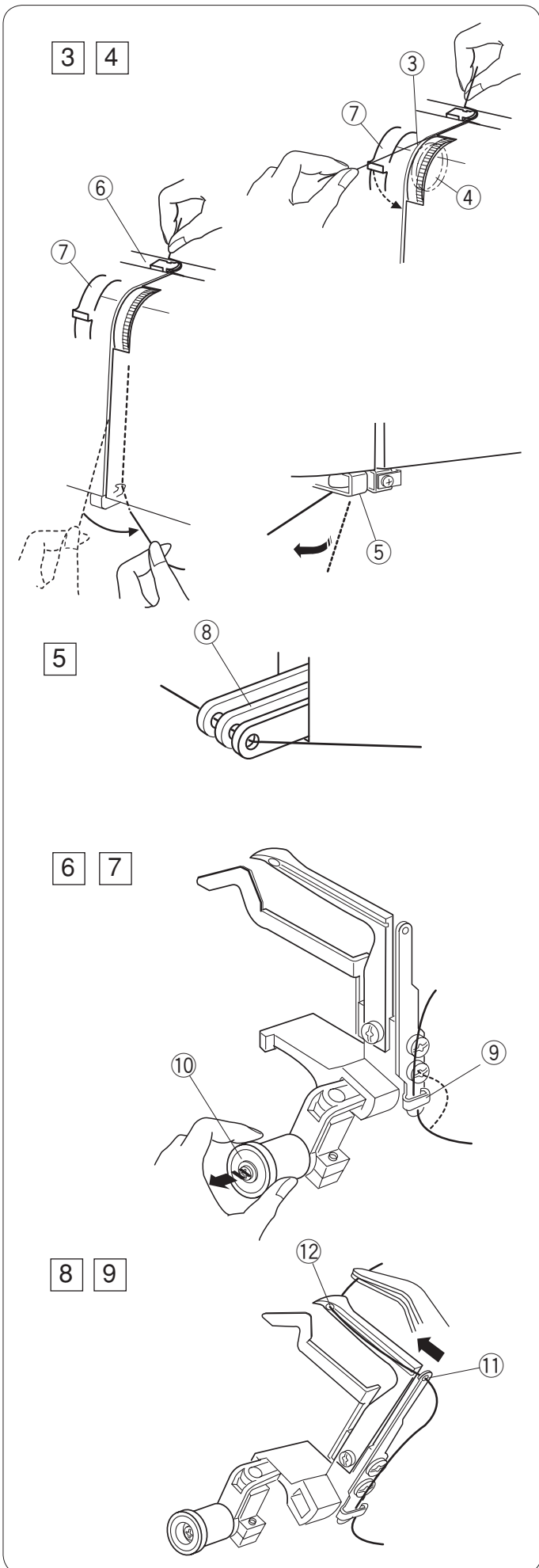
REMARQUE:

Si le fil sort de l'encoche du guide-fil, refaites passer le fil par l'orifice du guide-fil, comme illustré (B).

- 1 Barre de guidage du fil

- 2 Enfilez le fil par les orifices situés dans la partie droite de la plaque de guide-fil, comme illustré.

- 2 Plaque de guide-fil



- 3 Hold the thread at both ends and tug gently to ensure the thread is correctly inserted between the tension disks. (If the presser foot lifter is raised, the thread easily inserts between the tension disks.)

- 3 Tension dial
- 4 Tension disks

- 4 Draw the thread down into the looper thread guide (A).

- * Pull the thread to pass it through the looper thread guide (A) while holding the thread at the thread guide plate.

- 5 Looper thread guide (A)
- 6 Thread guide plate
- 7 Looper thread tension switching lever

- 5 Pass the thread through the eyes of the looper take-up levers.

- 8 Looper take-up lever

NOTE:

Be sure to raise the needles to the highest position so the eyes of the looper take-up levers will align.

- 6 Slip the thread behind the looper thread guide (B) from the right.

- 9 Looper thread guide (B)

- 7 Pull the looper release knob and the looper will slant to the right for easy access.

- 10 Looper release knob

- 8 Pass the thread through the eye of the looper thread guide (D) then through the eye of looper. Draw the thread end 4" (10 cm) to the back

- 11 Looper thread guide (D)
- 12 Eye of the looper

NOTE:

You may use a pair of tweezers.

- 9 Push the looper in the direction of the arrow, back to the original position.

3 Mantenga el hilo por los dos extremos e introdúzcalo suavemente para asegurarse de que el hilo esté inserto correctamente entre los discos de tensión. (Si el alzador del pie prensatelas está levantado, el hilo se inserta fácilmente entre los discos de tensión.)

- 3 Regulador de tensión
- 4 Discos de tensión

4 Descienda el hilo hacia el guía-hilos del gancho (A).

* Tire del hilo para pasarlo a través del guía-hilos del gancho (A), y mantenga a la vez el hilo en la placa del guía-hilos. Tire entonces el hilo hacia la izquierda.

- 5 Guía-hilos del gancho (A)
- 6 Placa del guía-hilos
- 7 Palanca de cambio de tensión del hilo del gancho

5 Pase el hilo por los ojos de las palancas tira hilos del gancho.

- 8 Palanca tira hilos del gancho

NOTA:

Asegúrese de que ha subido las agujas hasta la posición más alta para que los ojos de las palancas tira hilos del gancho queden alineados.

6 Pase el hilo por detrás del guiahilos del gancho (B), desde la derecha.

- 9 Guiahilos del gancho (B)

7 Tire de la manilla de liberación del gancho para que ésta se incline a la derecha para facilitar el acceso.

- 10 Manilla de liberación del gancho

8 Pase el hilo por el ojo del guiahilos del gancho (D) y después por el ojo del gancho.

Lleve 10 cm de hilo hacia atrás.

- 11 Guiahilos del gancho (D)
- 12 Ojo del gancho

NOTA:

Puede usar unas pinzas.

9 Empuje el gancho en la dirección de la flecha hasta situarla en su posición original.

3 Maintenez le fil par les deux bouts et tirez légèrement dessus pour s'assurer qu'il soit correctement inséré entre les disques de tension. (Si le pied presseur est levé, le fil s'insère facilement entre les disques de tension.)

- 3 Cadran de tension
- 4 Disques de tension

4 Avancez le fil vers le bas dans le guide-fil du boucleur (A).

* Tirez du fil pour le faire passer au travers du guide-fil du boucleur (A) tout en maintenant le fil dans la plaque du guide-fil.

Tirez alors du fil vers la gauche.

- 5 Guide-fil du boucleur (A)
- 6 Plaque du guide-fil
- 7 Levier de bascule de tension du fil du boucleur

5 Enfilez le fil dans les passe-fil des bras de relevage du boucleur.

- 8 Bras de relevage du boucleur

REMARQUE:

Les aiguilles doivent être relevées au maximum pour que les passe-fils des bras de relevage du boucleur soient alignés.

6 Faites passer le fil derrière le guide-fil du boucleur (B) par la droite.

- 9 Guide-fil du boucleur (B)

7 Tirez sur le bouton de dégagement du boucleur. Celui-ci s'incline vers la droite, ce qui permet d'y accéder facilement.

- 10 Bouton de dégagement du boucleur

8 Enfilez le fil dans le passe-fil du guide-fil du boucleur (D), puis dans le passe-fil du boucleur.

Tirez 10 cm de fil vers l'arrière.

- 11 Guide-fil du boucleur (D)
- 12 Passe-fil du boucleur

REMARQUE:

Vous pouvez utiliser des pinces.

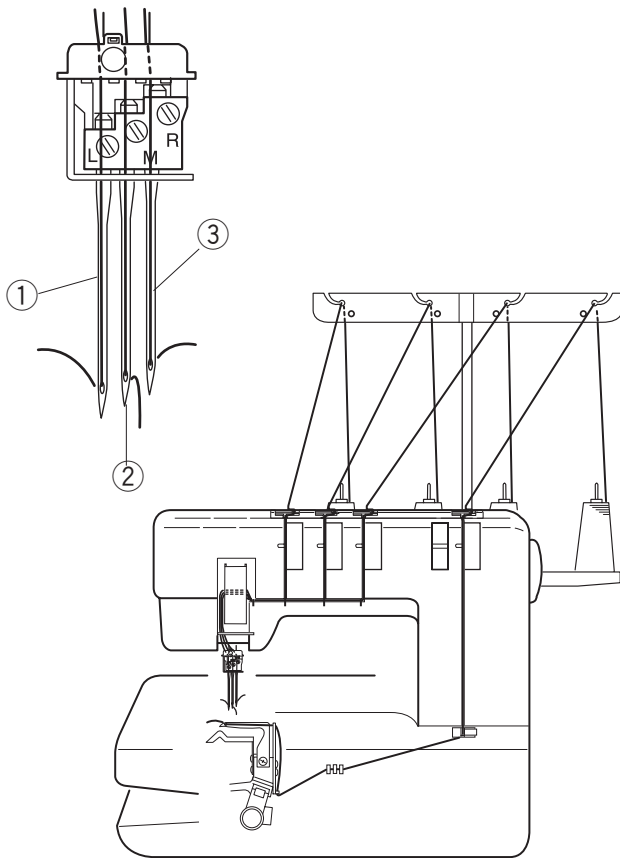
9 Poussez le boucleur dans le sens indiqué par la flèche pour le ramener à sa position d'origine.

STITCH TYPES

Triple Cover Stitch

The triple cover stitch is sewn with all three needles. This stitch forms three parallel rows of the straight stitch on the right side, ideal for hemming, attaching elastics, decorative stitches etc.

- ① Left needle
- ② Center needle
- ③ Right needle



Type of Fabric		Needle Size	Type of Thread
Light to medium weight	Fine knits	80/12 or	#60-90 Spun
	Fine Jersey	90/14	
Heavyweight	Jersey	90/14	#60 Spun
	Fleece		

NOTE: The machine is installed with the #80/12 needles.

Balancing the thread tension

① Set the tension dials as follows:

- ① Left needle thread tension dial: 4
- ② Center needle thread tension dial: 4
- ③ Right needle thread tension dial: 4
- ④ Looper thread tension dial: 3

② Check the tension balance by test stitching on the same fabric and threads as actual garments. Fine-tune the tension as necessary.

Balanced tension:

The rows of stitches on the right side of the fabric are straight and even. The looper thread forms the dual rows of squares with diagonals.

- ① Wrong side of the fabric
- ② Looper thread
- ③ Left needle thread
- ④ Center needle thread
- ⑤ Right needle thread

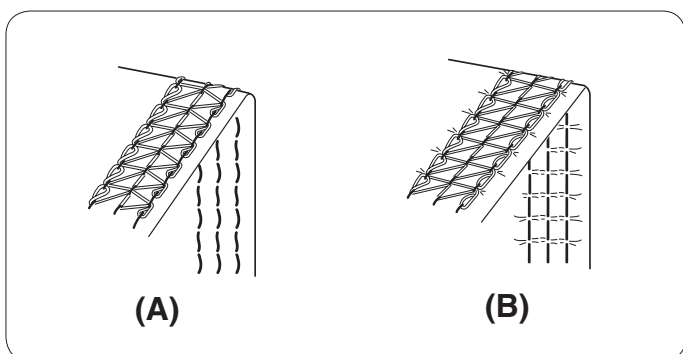
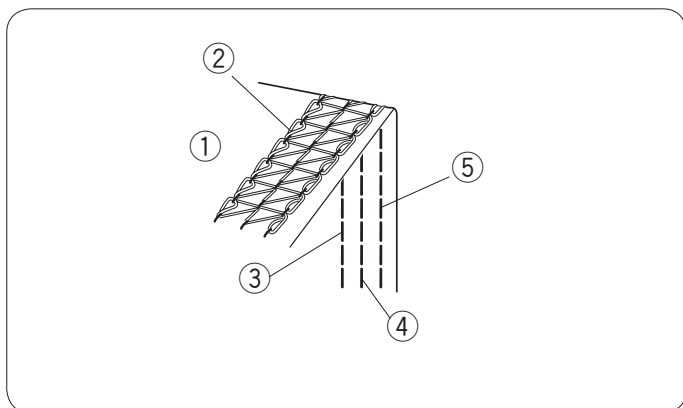
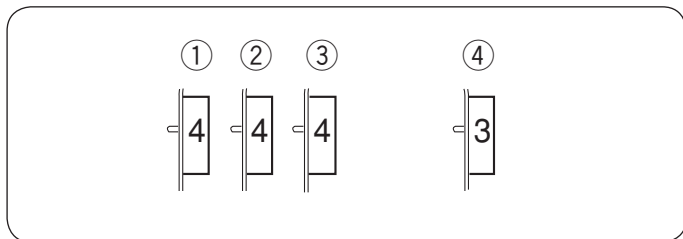
(A) If the needle thread tension is too loose:

- The stitches on the right side are irregular and loose.
- There is a gap between head and tail of the looper thread crossing points.

Tighten the needle thread tension, and/or loosen the looper thread tension to correct it.

(B) If the needle thread tension is too tight:

- The fabric puckers.
- Loosen the needle thread tension, and/or tighten the looper thread tension to correct it.



TIPOS DE PUNTADA

Puntada de recubrir triple

La puntada de recubrir triple se cose con las tres agujas. Esta puntada forma tres filas paralelas de la puntada recta en el lado derecho, ideal para coser dobladillos, fijar elásticos, hacer puntadas decorativas, etc.

- ① Aguja izquierda
- ② Aguja central
- ③ Aguja derecha

Tipo de tela		Tamaño de la aguja	Tipo de hilo
Peso ligero a medio	Punto fino Jersey fina	80/12 o 90/14	n.º 60-90 Spun
Pesada	Jersey Vellón	90/14	n.º 60 Spun

NOTA: Agujas # 80/12 están instaladas en la máquina

Equilibrado de la tensión del hilo

- ① Ajuste los reguladores de tensión como se indica a continuación:
 - ① Regulador de la tensión del hilo de la aguja izquierda: 4
 - ② Regulador de la tensión del hilo de la aguja central: 4
 - ③ Regulador de la tensión del hilo de la aguja derecha: 4
 - ④ Regulador de tensión del hilo del gancho: 3
- ② Compruebe el equilibrio de la tensión haciendo unas puntadas de prueba en la misma tela y con el mismo hilo que va a usar en su labor. Ajuste la tensión si fuera necesario.

Tensión equilibrada:

Las filas de puntadas del anverso de la tela son rectas y uniformes. El hilo del gancho forma las filas duales de cuadrados con diagonales.

- ① Reverso de la tela
- ② Hilo del gancho
- ③ Hilo de la aguja izquierda
- ④ Hilo de la aguja central
- ⑤ Hilo de la aguja derecha

(A) Si el hilo de la aguja no está suficientemente tenso:

- Las puntadas del lado derecho aparecerán irregulares y flojas.
- Habrá un espacio entre el principio y el final de los puntos de cruce del hilo del gancho.
Aumente la tensión del hilo de la aguja y/o afloje la tensión del hilo del enhebrador para corregir este problema.

(B) Si el hilo de la aguja está demasiado tenso:

- La tela se frunce.
Afloje la tensión del hilo de la aguja y/o aumente la tensión del hilo del enhebrador para corregir este problema.

TYPES DE POINTS

Triple point de recouvrement

Le triple point de recouvrement s'effectue avec les trois aiguilles. Ce point, qui forme trois rangées parallèles de points droits sur l'endroit du tissu, est idéal pour réaliser des ourlets, fixer des élastiques, les points fantaisie, etc.

- ① Aiguille gauche
- ② Aiguille centrale
- ③ Aiguille droite

Type de tissu		Taille d'aiguille	Type de fil
Fin à moyennement épais	Tissus fins à mailles Jersey fin	80/12 ou 90/14	Polar #60-90
Épais	Jersey Molleton	90/14	Polar #60

REMARQUE: La machine est installée avec les aiguilles de #80/12.

Équilibrage de la tension de fil

- ① Réglez les cadrans de tension comme suit:
 - ① Cadran de tension de fil, aiguille gauche: 4
 - ② Cadran de tension de fil, aiguille centrale: 4
 - ③ Cadran de tension de fil, aiguille droite: 4
 - ④ Cadran de tension de fil du boucleur: 3
- ② Vérifiez l'équilibrage de la tension en réalisant un échantillon de couture sur le même tissu et avec les mêmes fils que ceux qui seront utilisés pour l'ouvrage. Réglez plus précisément la tension si nécessaire.

Tension équilibrée:

Les rangées de points sur l'endroit du tissu sont droites et régulières. Le fil du boucleur forme les rangées duales de carrés barrés.

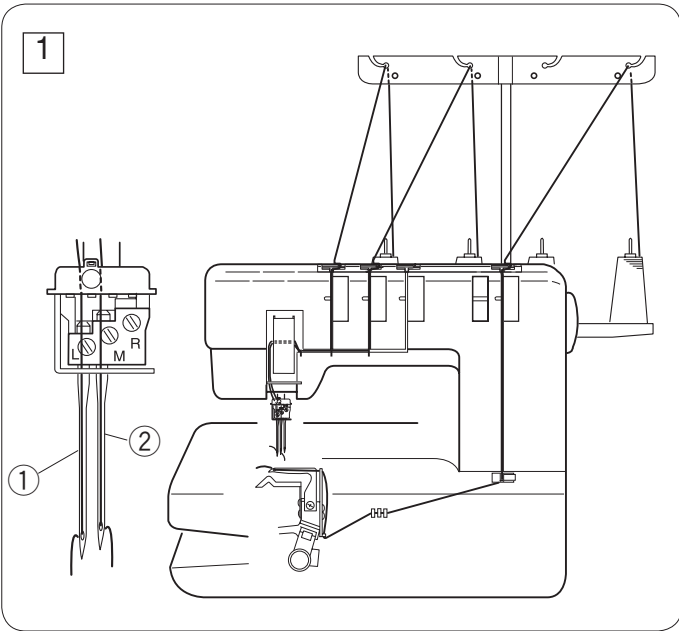
- ① Envers du tissu
- ② Fil du boucleur
- ③ Fil d'aiguille gauche
- ④ Fil d'aiguille centrale
- ⑤ Fil d'aiguille droite

(A) Si le fil d'aiguille n'est pas assez tendu:

- Les points situés sur l'endroit du tissu sont irréguliers et lâches.
- Il y a un espace entre la tête et l'embout des points de croisement formés par le fil du boucleur.
Augmentez la tension de fil de l'aiguille et/ou diminuez la tension de fil du boucleur pour corriger le problème.

(B) Si le fil d'aiguille est trop tendu:

- Le tissu fronce.
Réduisez la tension de fil de l'aiguille et/ou augmentez la tension de fil du boucleur pour corriger le problème.



Cover Stitch

This stitch is sewn with two needles and forms two parallel rows of the straight stitch on the right side, widely used on cuffs and stretch welts of T-shirts etc.

There are three types of cover stitch:

- Narrow-left (3 mm wide)
- Narrow-right (3 mm wide)
- Wide (6 mm wide).

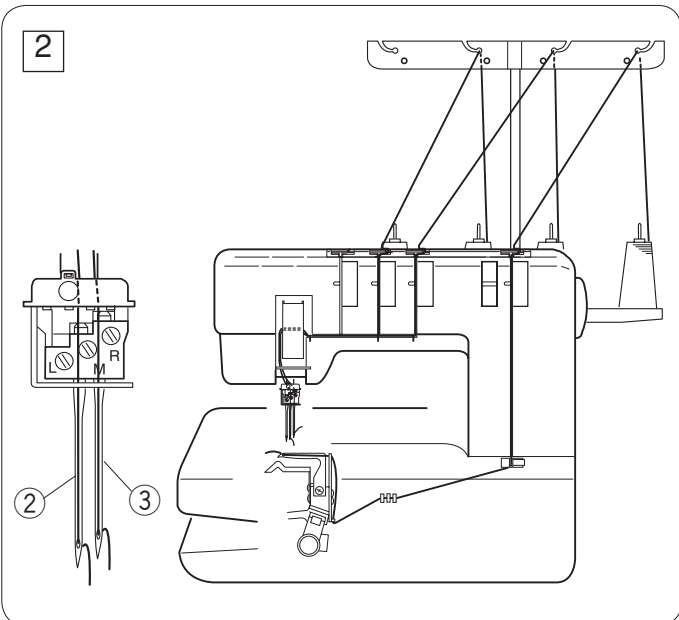
1 Narrow-left (3 mm wide)

Remove the right needle (see page 14). Thread the looper, left and center needles.

NOTE:

Tighten the needle clamp screw on the side that is not being used to prevent losing the screw.

- ① Left needle
- ② Center needle



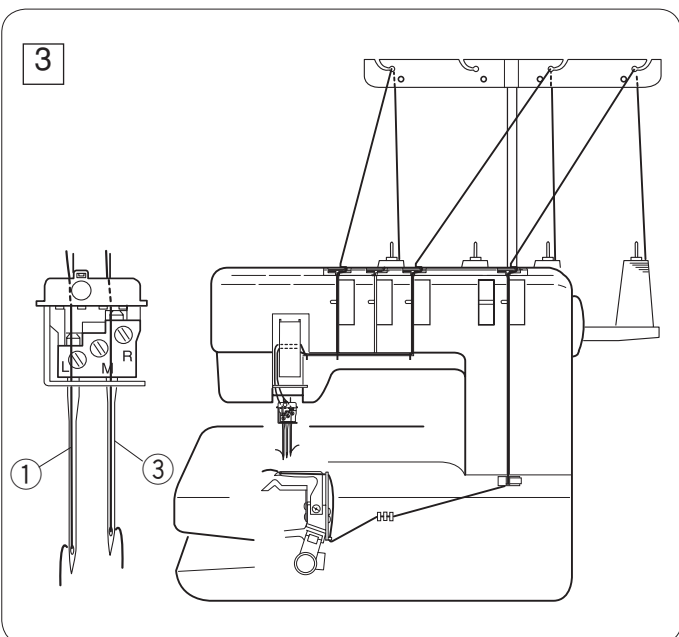
2 Narrow-right (3 mm wide)

Remove the left needle (see page 14). Thread the looper, right and center needles.

NOTE:

Tighten the needle clamp screw on the side that is not being used to prevent losing the screw.

- ② Center needle
- ③ Right needle



3 Wide (6 mm wide)

Remove the center needle (see page 14). Thread the looper, right and left needles.

NOTE:

Tighten the needle clamp screw on the side that is not being used to prevent losing the screw.

- ① Left needle
- ③ Right needle

Puntada de recubrir

Esta puntada se cose con dos agujas y forma dos filas paralelas de puntada recta, a la derecha. Se utiliza mucho en los puños y los dobladillos elásticos de las camisetas, por ejemplo.

Hay tres tipos de puntada de recubrir:

- Estrecha - izquierda (3 mm de ancho)
- Estrecha - derecha (3 mm de ancho)
- Ancho (6 mm de ancho)

1 Estrecha - izquierda (3 mm de ancho)

Saque la aguja derecha (consulte la página 15). Enhebre las agujas izquierda, central y el gancho.

NOTA:

Apriete el tornillo de fijación de la aguja por el lado que no se va a utilizar para evitar que se pierdan los tornillos.

- 1 Aguja izquierda
- 2 Aguja central

2 Estrecha - derecha (3 mm de ancho)

Saque la aguja izquierda (consulte la página 15). Enhebre las agujas derecha, central y el gancho.

NOTA:

Apriete el tornillo de fijación de la aguja por el lado que no se va a utilizar para evitar que se pierdan los tornillos.

- 2 Aguja central
- 3 Aguja derecha

3 Ancho (6 mm de ancho)

Saque la aguja central (consulte la página 15). Enhebre las agujas derecha, izquierda y el gancho.

NOTA:

Apriete el tornillo de fijación de la aguja por el lado que no se va a utilizar para evitar que se pierdan los tornillos.

- 1 Aguja izquierda
- 3 Aguja derecha

Point de recouvrement

Ce point s'effectue avec deux aiguilles et forme deux rangées parallèles de points droits sur l'endroit du tissu. Il est fréquemment utilisé sur les manchettes, les bords cotes extensibles des tee-shirts, etc.

Il existe trois types de point de recouvrement:

- Étroit gauche (largeur de 3 mm)
- Étroit droit (largeur de 3 mm)
- Large (largeur de 6 mm)

1 Étroit gauche (largeur de 3 mm)

Retirez l'aiguille droite (voir en page 15). Enfilez le boucleur, l'aiguille gauche et l'aiguille centrale.

REMARQUE:

Resserrez la vis du pince-aiguille qui ne sert pas pour éviter de la perdre.

- 1 Aiguille gauche
- 2 Aiguille centrale

2 Étroit droit (largeur de 3 mm)

Retirez l'aiguille gauche (voir en page 15). Enfilez le boucleur, l'aiguille droite et l'aiguille centrale.

REMARQUE:

Resserrez la vis du pince-aiguille qui ne sert pas pour éviter de la perdre.

- 2 Aiguille centrale
- 3 Aiguille droite

3 Large (largeur de 6 mm)

Retirez l'aiguille centrale (voir en page 15). Enfilez le boucleur, l'aiguille droite et l'aiguille gauche.

REMARQUE:

Resserrez la vis du pince-aiguille qui ne sert pas pour éviter de la perdre.

- 1 Aiguille gauche
- 3 Aiguille droite

Balancing the thread tension

① Set the tension dials as follows:

For narrow-left (3 mm wide):

① Left needle thread tension dial:	4
② Center needle thread tension dial:	4
③ Looper thread tension dial:	3

For narrow-right (3 mm wide):

① Center needle thread tension dial:	4
② Right needle thread tension dial:	4
③ Looper thread tension dial:	3

For Wide (6 mm wide):

① Left needle thread tension dial:	4
② Right needle thread tension dial:	4
③ Looper thread tension dial:	3

② Check the tension balance by test stitching on the same fabric and threads as actual garment.
Fine-tune the tension as necessary.

Balanced tension:

The rows of stitches on the right side of the fabric are straight and even. The looper thread forms a row of squares with diagonals.

- ① Wrong side of the fabric
- ② Looper thread
- ③ Left needle thread
- ④ Right needle thread

(A) If the needle thread tension is too loose:

- The stitches on the right side are irregular and loose.
- There is a gap between head and tail of the looper thread crossing points.

Tighten the needle thread tension, and/or loosen the looper thread tension to correct it.

(B) If the needle thread tension is too tight:

- The fabric puckers.

Loosen the needle thread tension, and/or tighten the looper thread tension to correct it.

Equilibrado de la tensión del hilo

1 Ajuste los reguladores de tensión como se indica a continuación:

Para la puntada estrecha - izquierda (3 mm de ancho)

- | | |
|---|---|
| 1 Regulador de la tensión del hilo de la aguja izquierda: | 4 |
| 2 Regulador de la tensión del hilo de la aguja central: | 4 |
| 3 Regulador de tensión del hilo del gancho: | 3 |

Para la puntada estrecha - derecha (3 mm de ancho):

- | | |
|---|---|
| 1 Regulador de la tensión del hilo de la aguja central: | 4 |
| 2 Regulador de la tensión del hilo de la aguja derecha: | 4 |
| 3 Regulador de tensión del hilo del gancho: | 3 |

Para la puntada ancha (6 mm de ancho):

- | | |
|---|---|
| 1 Regulador de la tensión del hilo de la aguja izquierda: | 4 |
| 2 Regulador de la tensión del hilo de la aguja derecha: | 4 |
| 3 Regulador de tensión del hilo del gancho: | 3 |

2 Compruebe el equilibrio de la tensión haciendo unas puntadas de prueba en la misma tela y con el mismo hilo que va a usar en su labor. Ajuste la tensión si fuera necesario.

Tensión equilibrada:

Las filas de puntadas del anverso de la tela son rectas y uniformes. El hilo del gancho forma una fila de cuadrados con diagonales.

- 1 Reverso de la tela
- 2 Hilo del gancho
- 3 Hilo de la aguja izquierda
- 4 Hilo de la aguja derecha

(A) Si el hilo de la aguja no está suficientemente tenso:

- Las puntadas del lado derecho aparecerán irregulares y flojas.
- Habrá un espacio entre el principio y el final de los puntos de cruce del hilo del gancho.

Aumente la tensión del hilo de la aguja y/o afloje la tensión del hilo del enhebrador para corregir este problema.

(B) Si el hilo de la aguja está demasiado tenso:

- La tela se frunce.
- Afloje la tensión del hilo de la aguja y/o aumente la tensión del hilo del enhebrador para corregir este problema.

Équilibrage de la tension de fil

1 Réglez les cadrans de tension comme suit :

Point étroit gauche (largeur de 3 mm):

- | | |
|---|---|
| 1 Cadran de tension de fil, aiguille gauche : | 4 |
| 2 Cadran de tension de fil, aiguille centrale : | 4 |
| 3 Cadran de tension de fil du boucleur : | 3 |

Point étroit droit (largeur de 3 mm):

- | | |
|---|---|
| 1 Cadran de tension de fil, aiguille centrale : | 4 |
| 2 Cadran de tension de fil, aiguille droite : | 4 |
| 3 Cadran de tension de fil du boucleur : | 3 |

Point large (largeur de 6 mm):

- | | |
|---|---|
| 1 Cadran de tension de fil, aiguille gauche : | 4 |
| 2 Cadran de tension de fil, aiguille droite : | 4 |
| 3 Cadran de tension de fil du boucleur : | 3 |

2 Vérifiez l'équilibrage de la tension en réalisant un échantillon de couture sur le même tissu et avec les mêmes fils que ceux qui seront utilisés pour l'ouvrage. Réglez plus précisément la tension si nécessaire.

Tension équilibrée:

Les rangées de points sur l'endroit du tissu sont droites et régulières. Le fil du boucleur forme une rangée de carrés barrés.

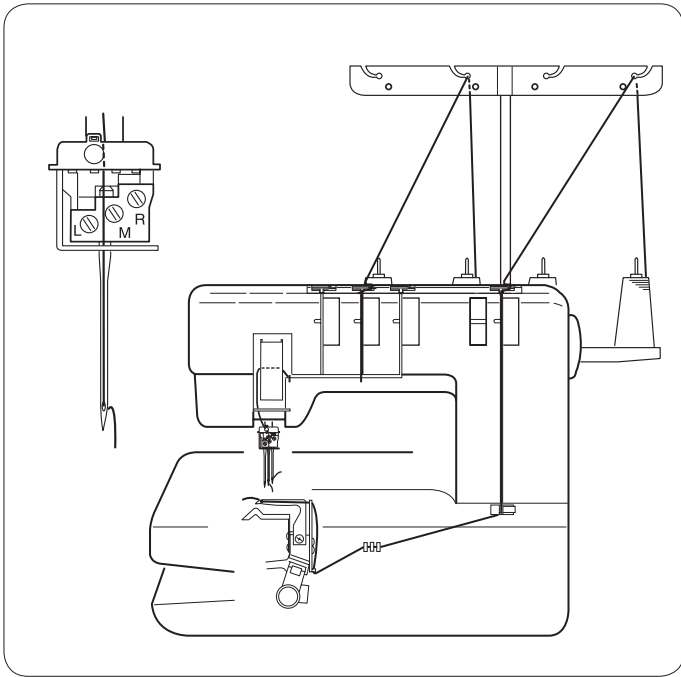
- 1 Envers du tissu
- 2 Fil du boucleur
- 3 Fil d'aiguille gauche
- 4 Fil d'aiguille droite

(A) Si le fil d'aiguille n'est pas assez tendu:

- Les points situés sur l'endroit du tissu sont irréguliers et lâches.
 - Il y a un espace entre la tête et l'embout des points de croisement formés par le fil du boucleur.
- Augmentez la tension de fil de l'aiguille et/ou diminuez la tension de fil du boucleur pour corriger le problème.

(B) Si le fil d'aiguille est trop tendu:

- Le tissu fronce.
- Réduisez la tension de fil de l'aiguille et/ou augmentez la tension de fil du boucleur pour corriger le problème.



Chain Stitch

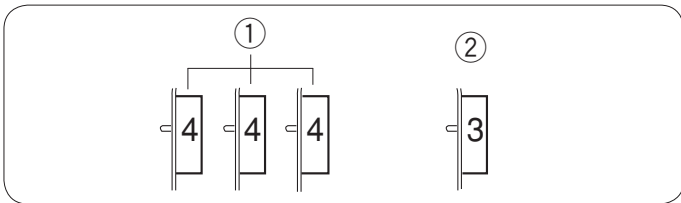
This stitch is sewn with a single needle and forms a chain of looper thread on the wrong side of the fabric.

This is a durable and flexible stitch used for seaming knit fabrics, attaching elastics, attaching bias tapes etc.

Thread one of the three needles and looper. Remove the needles not to be used (see page 14).

NOTE:

Tighten the needle clamp screws on the sides that are not being used to prevent losing the screws.



Balancing the thread tension

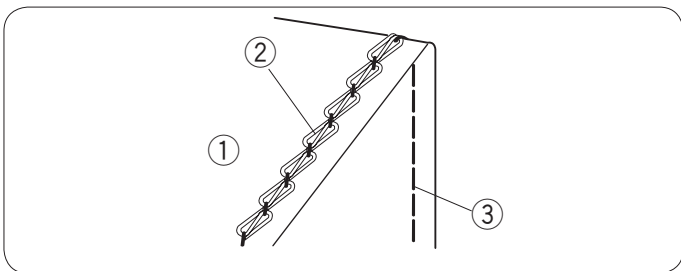
1 Set the tension dials as follows:

- ① Needle thread tension dial: 4
- ② Looper thread tension dial: 3

NOTE:

Adjust the tension dial for the needle being used.

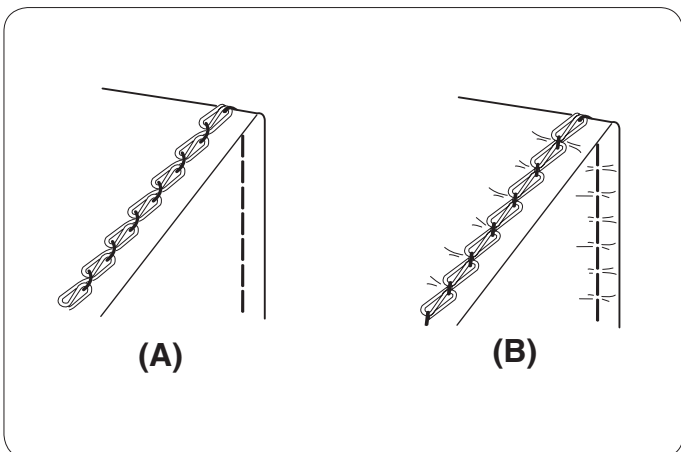
2 Check the tension balance by test stitching on the same fabric and threads as actual garment. Fine-tune the tension as necessary.



Balanced tension:

The straight stitch on the right side of the fabric is straight and even. The looper thread forms a chain.

- ① Wrong side of the fabric
- ② Looper thread
- ③ Needle thread



(A) If the needle thread tension is too loose:

- The stitch on the right side is irregular and loose.
- The needle thread forms loops on the wrong side of the fabric.

Tighten the needle thread tension, and/or loosen the looper thread tension to correct it.

(B) If the needle thread tension is too tight:

- The fabric puckers.

Loosen the needle thread tension, and/or tighten the looper thread tension to correct it.

Puntada de cadeneta

La puntada se realiza con una sola aguja y forma una cadena con el hilo del enhebrador en el reverso de la tela.

Es una puntada duradera y flexible que se utiliza con las telas de punto, o para fijar elásticos, cintas de bias, etc.

Enhebre una de las tres agujas y el enhebrador. Saque las agujas que no vaya a utilizar (consulte la página 15).

NOTA:

Apriete los tornillos de fijación de la aguja por los lados que no se van a utilizar para evitar que se pierdan los tornillos.

Point de chaînette

Ce point est réalisé avec une seule aiguille et forme une chaîne avec le fil du boucleur sur l'envers du tissu.

Il s'agit d'un point solide et flexible qui est utilisé pour coudre des tissus à mailles, fixer des élastiques ou des biais, etc.

Enfilez l'une des trois aiguilles et le boucleur. Retirez les aiguilles non utilisées (voir en page 15).

REMARQUE:

Resserrez les vis des pince-aiguille qui ne servent pas pour éviter de les perdre.

Equilibrado de la tensión del hilo

1 Ajuste los reguladores de tensión como se indica a continuación:

- | | |
|---|---|
| 1 Regulador de la tensión del hilo de la aguja: | 4 |
| 2 Regulador de tensión del hilo del áncora: | 3 |

NOTA:

Ajuste el regulador de tensión según la aguja que vaya a utilizar.

2 Compruebe el equilibrio de la tensión haciendo unas puntadas de prueba en la misma tela y con el mismo hilo que va a usar en su labor. Ajuste la tensión si fuera necesario.

Tensión equilibrada:

La costura recta del anverso de la tela es recta y uniforme. El hilo del enhebrador forma una cadena.

- 1 Reverso de la tela
- 2 Hilo del gancho
- 3 Hilo de la aguja

(A) Si el hilo de la aguja no está suficientemente tenso:

– La puntada del lado derecho aparecerá irregular y floja.
– El hilo de la aguja forma bucles en el reverso de la tela.
Aumente la tensión del hilo de la aguja y/o afloje la tensión del hilo del enhebrador para corregir este problema.

(B) Si el hilo de la aguja está demasiado tenso:

– La tela se frunce.
Afloje la tensión del hilo de la aguja y/o aumente la tensión del hilo del enhebrador para corregir este problema.

Équilibrage de la tension de fil

1 Réglez les cadrans de tension comme suit :

- | | |
|--|---|
| 1 Cadran de tension de fil d'aiguille : | 4 |
| 2 Cadran de tension de fil du boucleur : | 3 |

REMARQUE:

Réglez le cadran de tension correspondant à l'aiguille qui est utilisée.

2 Vérifiez l'équilibrage de la tension en réalisant un échantillon de couture sur le même tissu et avec les mêmes fils que ceux qui seront utilisés pour l'ouvrage. Réglez plus précisément la tension si nécessaire.

Tension équilibrée:

Le point droit situé sur l'endroit du tissu est droit et régulier. Le fil du boucleur forme une chaîne.

- 1 Envers du tissu
- 2 Fil du boucleur
- 3 Fil d'aiguille

(A) Si le fil d'aiguille n'est pas assez tendu:

– Le point situé sur l'endroit du tissu est irrégulier et lâche.
– Le fil d'aiguille forme des boucles sur l'envers du tissu.
Augmentez la tension de fil de l'aiguille et/ou diminuez la tension de fil du boucleur pour corriger le problème.

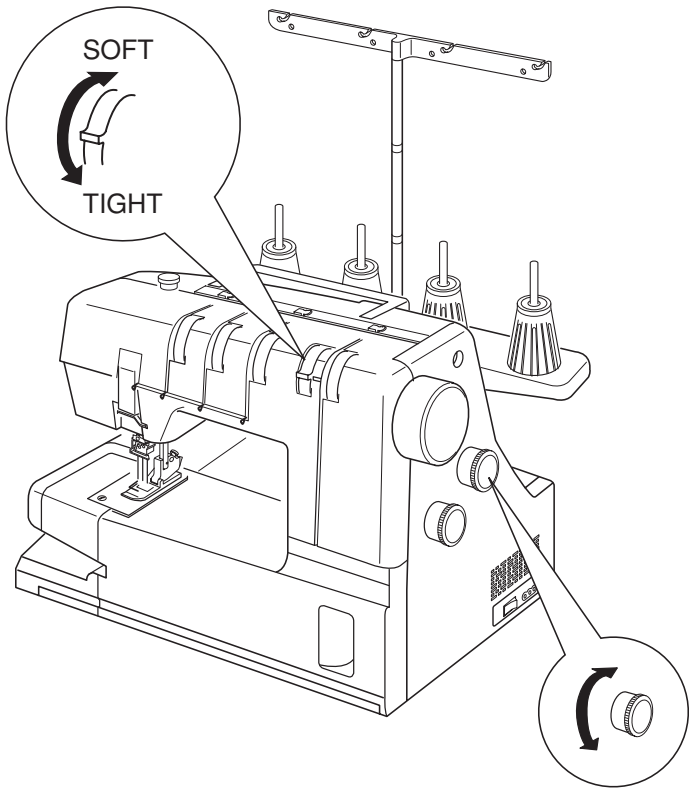
(B) Si le fil d'aiguille est trop tendu:

– Le tissu fronce.
Réduisez la tension de fil de l'aiguille et/ou augmentez la tension de fil du boucleur pour corriger le problème.

Curling Problem

To avoid the curling problem of the fabric being sewn, switch the looper thread tension switching lever to “SOFT”, and adjust the stitch length to “3.0” or higher.

If the skipped stitch occurs, adjust the stitch length to a higher length, or switch the thread tension switching lever to “TIGHT”, and adjust the thread tension.



Problema de encrespado

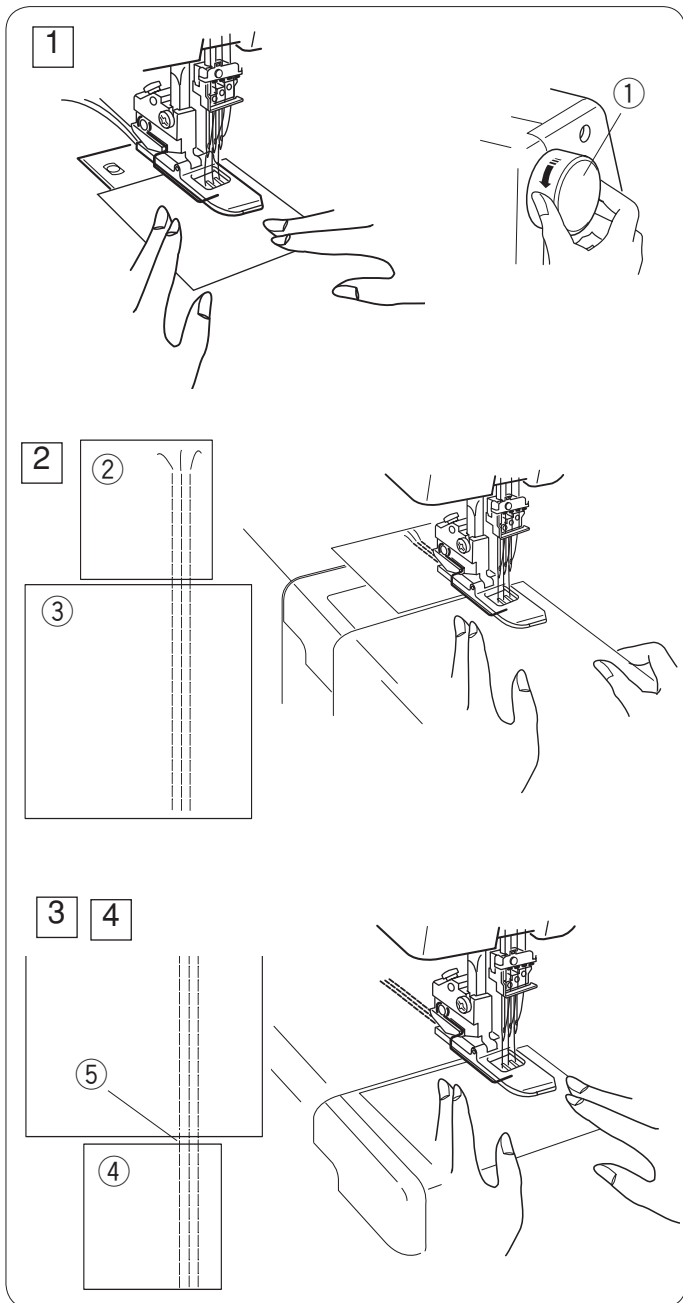
Para evitar el problema en el que se encrespa la tela utilizada, cambiar la palanca de tensión del hilo del gancho a "SOFT" ("suave"), y ajustar la longitud de puntada en "3.0" o superior.

Si se omiten puntadas, ajuste la longitud de la puntada a una longitud superior, o cambiar la palanca de tensión del hilo a "TIGHT" ("apretado"), y ajustar la tensión del hilo.

Problème de gondolement

Pour éviter le problème de gondolement lorsque vous cousez le tissu, basculez le levier de la tension du fil du boucleur à "SOFT" ("SOUPLE") et ajustez la longueur de point à 3.0 ou supérieur.

En cas de saut des points, ajustez la longueur de point à une longueur plus élevée, ou basculez le levier de la tension du fil du boucleur à "TIGHT" ("FERME") et ajustez la tension du fil.



Finishing the Seam

To achieve the best results, use a piece of scrap fabric at the beginning and end of the seam.

Beginning of the seam

- 1 Raise the presser foot and insert a piece of scrap fabric under the foot. Lower the foot and turn the handwheel several times toward you. Depress the foot control to start sewing slowly.

① Handwheel

- 2 Stop sewing at the end of the scrap fabric. Insert the work fabric after the scrap as shown, then start sewing on the work fabric.

② Scrap fabric

③ Work fabric

End of the seam

- 3 Stop sewing at the end of the work fabric. Insert another piece of scrap fabric after the work fabric as shown, then sew through the scrap.

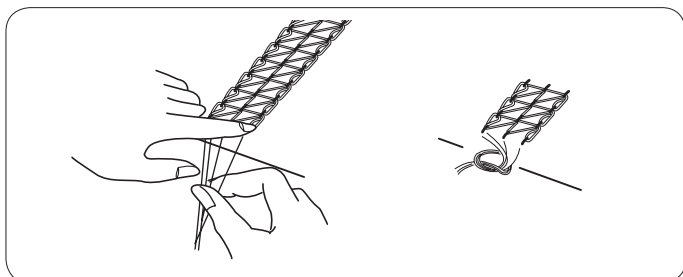
④ Another scrap fabric

- 4 Cut the connecting threads between the work fabric and scrap fabric.

⑤ Connecting threads

Knitting the threads

Draw the needle threads to the wrong side of the fabric by using a pair of tweezers and knot them together.



Acabado de la costura

Para lograr unos resultados óptimos, utilice un retazo de tela al principio y al final de la costura.

Principio de la costura

- 1 Levante el pie prensatelas e introduzca una pieza de retazo bajo el pie. Baje el pie y gire el volante varias veces hacia usted.
Pise el pedal para empezar a coser lentamente.
 - 1 Volante
- 2 Pare de coser cuando llegue al final del retazo. Introduzca la tela de trabajo detrás del retazo, como muestra la imagen y empiece a coser en esa tela.
 - 2 Retazo
 - 3 Tela de trabajo

Final de la costura

- 3 Pare de coser cuando llegue al final de la tela de trabajo. Introduzca otro retazo detrás, como muestra la imagen, y cosa hasta el final del retazo.
 - 4 Otro retazo
- 4 Corte los hilos que unen los retazos con la tela de trabajo.
 - 5 Hilos de unión

Anudado de los hilos

Lleve los hilos de la aguja al reverso de la tela con un par de pinzas. Después, anúdelos.

Finition de la couture

Pour obtenir les meilleurs résultats, utilisez une chute de tissu au début et à la fin de la couture.

Début de la couture

- 1 Relevez le pied presseur et insérez une chute de tissu sous le pied. Abaissez le pied et faites tourner le volant plusieurs fois vers vous.
Appuyez sur la pédale pour commencer à coudre lentement.
 - 1 Volant
- 2 Arrêtez de coudre à l'extrémité du morceau de tissu. Insérez votre ouvrage après la chute de tissu, comme illustré, puis commencez à coudre sur l'ouvrage.
 - 2 Chute de tissu
 - 3 Ouvrage

Fin de la couture

- 3 Arrêtez de coudre à l'extrémité de l'ouvrage. Insérez une autre chute de tissu après l'ouvrage, comme illustré, puis poursuivez la couture jusqu'à l'extrémité de la chute de tissu.
 - 4 Autre chute de tissu
- 4 Coupez les fils de liage entre l'ouvrage et les chutes de tissu.
 - 5 Fils de liage

Nouage des fils

À l'aide de pinces, amenez les fils d'aiguille sur l'envers du tissu et nouez-les ensemble.

Removing the Fabric in the Middle of the Stitching

1 Raise the needles to their highest position by turning the handwheel toward you.

① Handwheel

2 Raise the presser foot with the presser foot lifter.

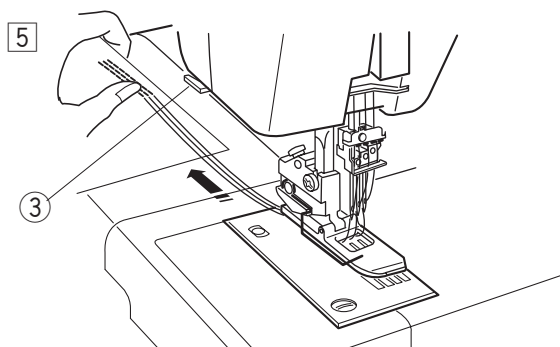
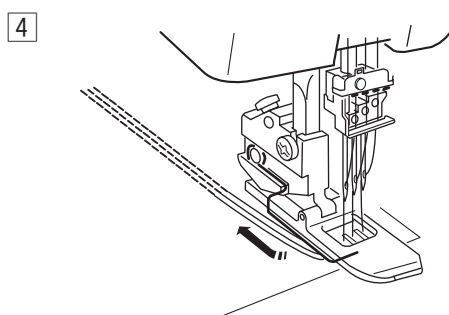
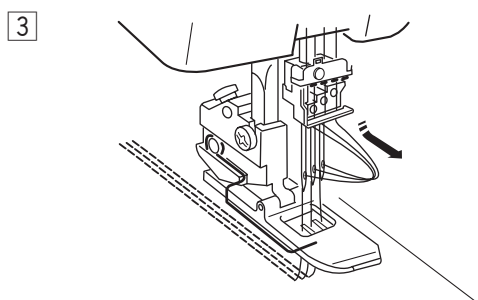
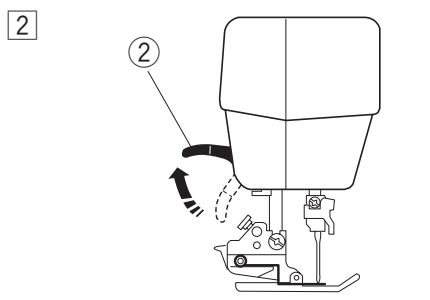
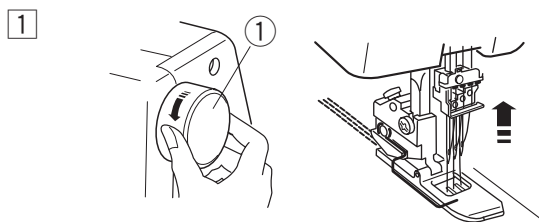
② Presser foot lifter

3 Pull the needle threads before the needle eyes. This prevents the threads from being caught when removing the fabric.

4 Pull the fabric to the rear.

5 Remove the fabric and cut the threads with the thread cutter.

③ Thread cutter



Extracción de la tela en medio de la costura

- 1 Levante las agujas hasta su posición más alta, girando el volante hacia usted.
 - 1 Volante

- 2 Levante el prénsatelas con el alzador.
 - 2 Alzador del pie prénsatelas

- 3 Lleve los hilos de la aguja hasta delante de los ojos de las agujas.
De este modo, los hilos no se enredarán al sacar la tela.

- 4 Tire de la tela hacia atrás.

- 5 Retire la tela y corte los hilos con el corta hilos.
 - 3 Corta hilos

Retrait du tissu au milieu de la couture

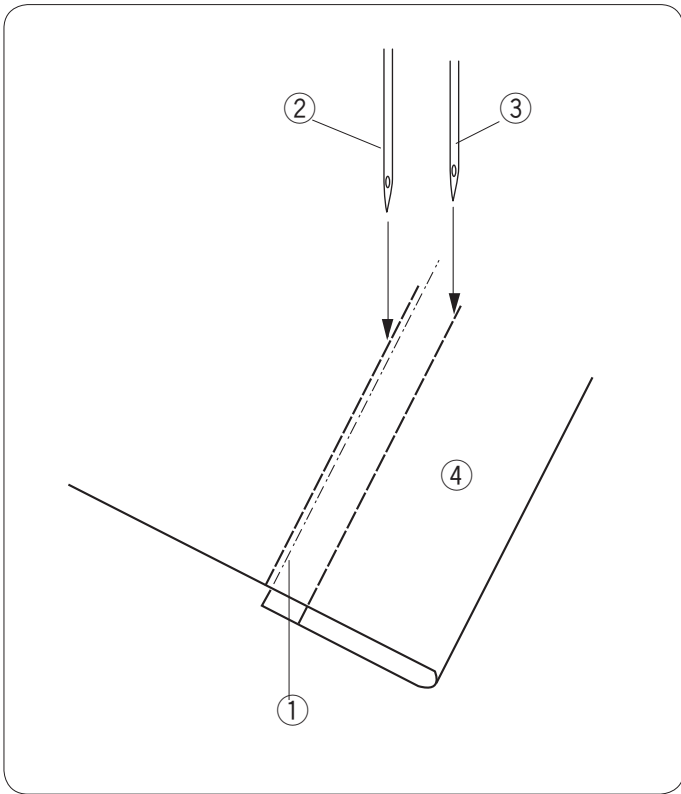
- 1 Faites tourner le volant vers vous pour relever les aiguilles au maximum.
 - 1 Volant

- 2 Remontez le pied presseur à l'aide du relève-presseur.
 - 2 Relève-presseur

- 3 Tirez sur les fils d'aiguille de façon à les amener devant les chas des aiguilles.
Cela évite que les fils se coincent lors du retrait du tissu.

- 4 Tirez sur l'arrière du tissu.

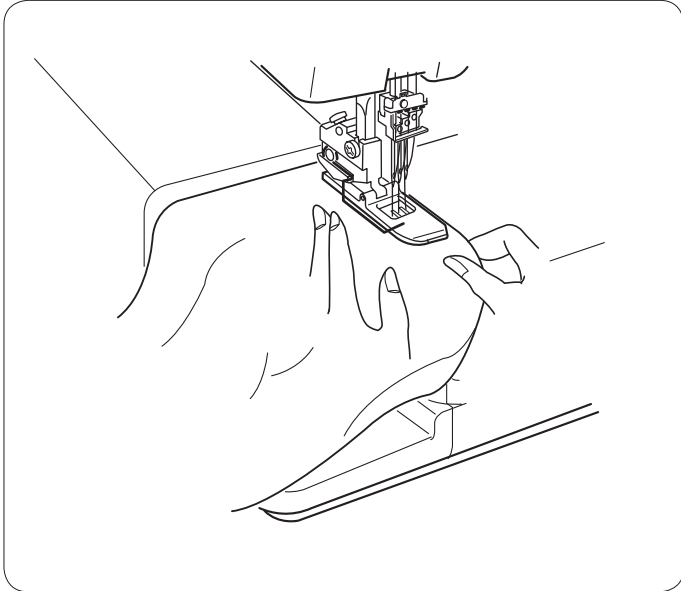
- 5 Retirez le tissu et coupez les fils avec le coupe-fil.
 - 3 Coupe-fil



Hemming with the Cover Stitch

- 1 Fold up the edge of the fabric to the wrong side and press.
- 2 Draw a line with a tailor's chalk on the right side of the fabric to mark the fabric edge.
- 3 Place the fabric so the left needle drops just to the left side of the marked line. Lower the presser foot.
- 4 Sew carefully along the marked line.
- 5 After finishing sewing, raise the presser foot and remove the fabric to the rear.
- 6 Draw the needle threads to the wrong side of the fabric and knot them together.

- ① Marked line
- ② Left needle
- ③ Right needle
- ④ Right side of the fabric



Free Arm Hemming

The extension table can be detached for free arm hemming on the tubular parts of the garments, such as sleeves, cuffs etc.

- 1 Detach the extension table (see page 8).
- 2 Stitch the hem in the same way as hemming with cover stitch.
- 3 Continue to sew over the stitches 2" (4 to 5 cm) beyond the beginning of the seam and stop the machine.
Cut the threads at the beginning and at the end.

Dobladillos con la puntada de recubrir

- 1 Doble el borde de la tela hacia el reverso y apriete.
 - 2 Dibuje una línea con una tiza de sastre en el anverso de la tela para marcar el borde.
 - 3 Ponga la tela de forma que la aguja izquierda caiga justo a la izquierda de la línea que ha dibujado. Haga descender el pie prensatelas.
 - 4 Cosa cuidadosamente por la línea marcada.
 - 5 Cuando acabe el trabajo de costura, suba el prensatelas y retire la tela hacia atrás.
 - 6 Lleve los hilos de la aguja hacia el reverso de la tela y anúdelos entre sí.
- 1 Línea marcada
 - 2 Aguja izquierda
 - 3 Aguja derecha
 - 4 Anverso de la tela

Dobladillos con el brazo libre

La tabla de ampliación se puede soltar para coser dobladillos con el brazo libre en las partes tubulares de prendas, como mangas o puños, etc.

- 1 Suelte la tabla de ampliación (consulte la página 9).
- 2 Cosa el dobladillo igual que los dobladillos con la puntada de recubrir.
- 3 Siga cosiendo encima de las puntadas entre 4 y 5 cm, más allá del principio de la costura y detenga la máquina. Corte los hilos al principio y al final.

Réalisation d'ourlets avec le point de recouvrement

- 1 Repliez le bord du tissu sur l'envers et appuyez dessus.
 - 2 À l'aide d'une craie de tailleur, tracez une ligne sur l'endroit du tissu pour marquer le bord du tissu.
 - 3 Positionnez le tissu de façon à ce que l'aiguille gauche pique juste à gauche du tracé. Abaissez le pied presseur.
 - 4 Cousez en suivant soigneusement le tracé.
 - 5 Une fois la couture terminée, relevez le pied et enlevez le tissu par derrière.
 - 6 Amenez les fils d'aiguille sur l'envers du tissu et nouez-les ensemble.
- 1 Tracé
 - 2 Aiguille gauche
 - 3 Aiguille droite
 - 4 Endroit du tissu

Réalisation d'ourlets avec le bras libre

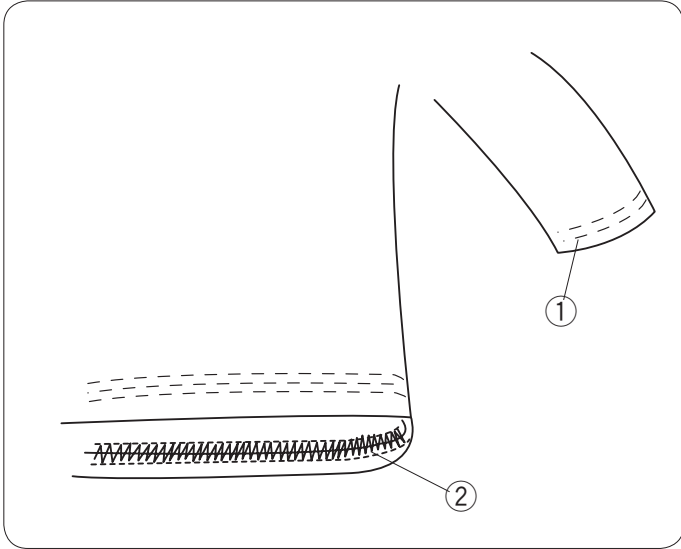
La table de rallonge se détache et offre un bras libre pour effectuer des ourlets sur les parties de vêtement de forme circulaire comme les manches, les manchettes, etc.

- 1 Détachez la table de rallonge (voir en page 9).
- 2 Cousez l'ourlet en procédant de la même manière qu'avec le point de recouvrement.
- 3 Continuez à coudre 4 à 5 cm par-dessus le début de la couture et arrêtez la machine. Coupez les fils au début et à la fin.

Triple Cover Stitch Applications

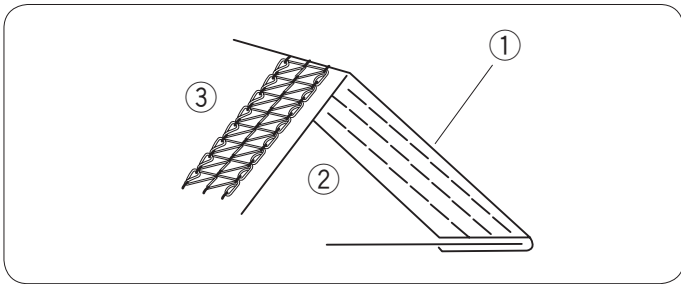
Hemming on sleeves and waistlines

- ① Sleeve
- ② Waistline



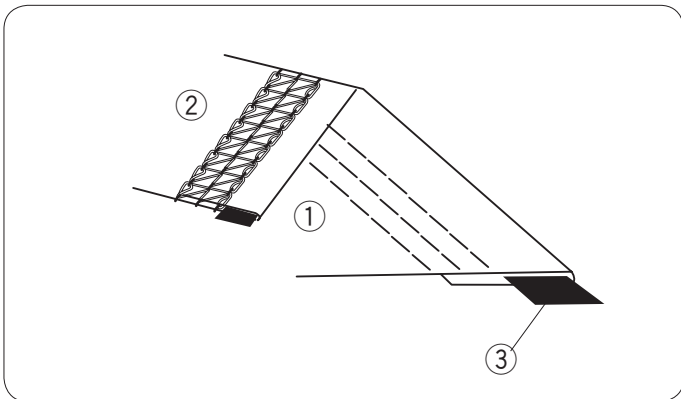
Attaching laces and tapes

- ① Tape or lace
- ② Right side of the fabric
- ③ Wrong side of the fabric



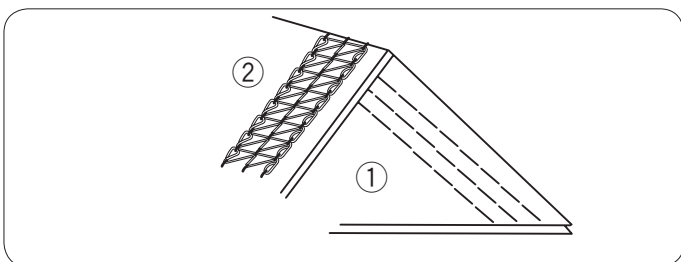
Attaching elastics

- ① Right side of the fabric
- ② Wrong side of the fabric
- ③ Elastic



Decorative stitch

- ① Right side of the fabric
- ② Wrong side of the fabric



Aplicaciones de la puntada de recubrir triple

Dobladillos de mangas y cinturillas

- ① Manga
- ② Cintura

Applications du triple point de recouvrement

Ourlets de manches et tailles

- ① Manche
- ② Taille

Fijación de cintas y cordones

- ① Cinta o cordón
- ② Anverso de la tela
- ③ Reverso de la tela

Fixation de dentelles et de rubans

- ① Ruban ou dentelle
- ② Endroit du tissu
- ③ Envers du tissu

Fijación de elásticos

- ① Anverso de la tela
- ② Reverso de la tela
- ③ Elástico

Fixation d'élastiques

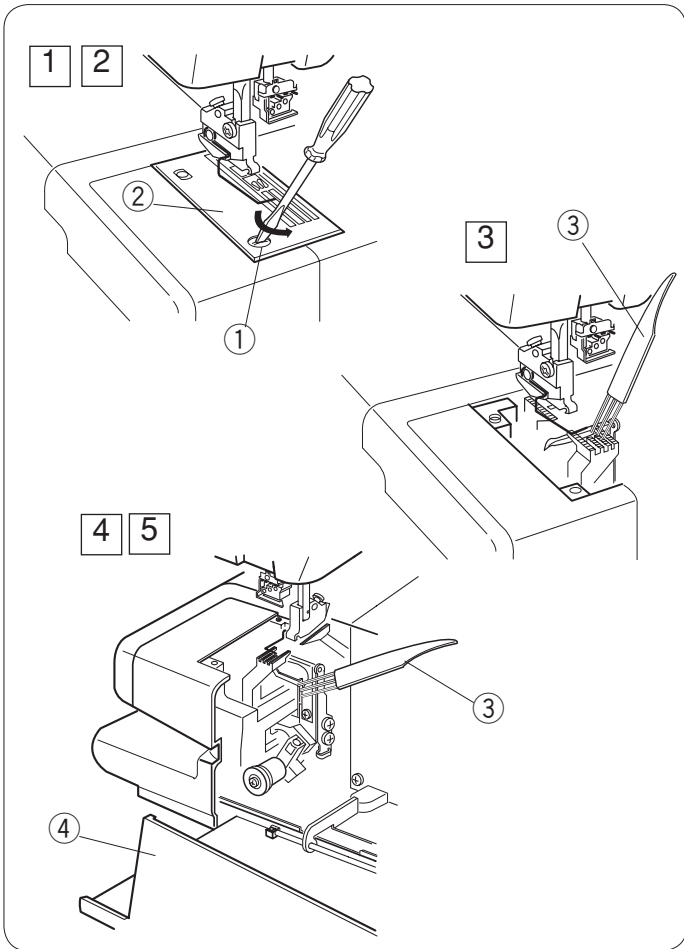
- ① Endroit du tissu
- ② Envers du tissu
- ③ Élastique

Puntadas decorativas

- ① Anverso de la tela
- ② Reverso de la tela

Point fantaisie

- ① Endroit du tissu
- ② Envers du tissu



CARE OF YOUR MACHINE

Cleaning the Feed Dogs and Looper Area



WARNING:

Turn the power switch off and unplug the machine before cleaning.

NOTE:

Do not dismantle the machine in any way other than what is explained in this section.

- 1 Remove the presser foot and needles.
- 2 Remove the setscrew and needle plate.
- 3 Clean the feed dogs with a lint brush.
 - ① Setscrew
 - ② Needle plate
 - ③ Lint brush
- 4 Open the looper cover and clean the looper and surrounding area with the lint brush.
- 5 Replace the needle plate, needles and presser foot. Close the looper cover.
 - ④ Looper cover

EL MANTENIMIENTO DE SU MÁQUINA

Limpeza de los dientes de arrastre y la zona del gancho

**ATENCIÓN:**

Apague y desenchufe la máquina antes de limpiarla.

NOTA:

La máquina sólo debe desmontarse como se indica en esta sección.

- 1 Retire el prénsatelas y las agujas.
- 2 Saque el tornillo de sujeción y la placa de la aguja.
- 3 Limpie los dientes de arrastre con un cepillo para pelusa.
 - 1 Tornillo de sujeción
 - 2 Placa de la aguja
 - 3 Cepillo para pelusa
- 4 Abra la cubierta del gancho y limpie el gancho y la zona de alrededor con el cepillo para pelusa.
- 5 Vuelva a poner la placa de la aguja, las agujas y el prénsatelas.

Cierre la cubierta del gancho.

 - 4 Cubierta del gancho

ENTRETIEN DE VOTRE MACHINE

Nettoyage des griffes d'entraînement et du boucleur

**AVERTISSEMENT:**

Coupez l'alimentation et débranchez la machine avant de procéder à son nettoyage.

REMARQUE:

Ne démontez pas la machine en outrepassant les instructions de cette section.

- 1 Retirez les aiguilles et le pied presseur.
- 2 Retirez la vis de fixation et la plaque à aiguille.
- 3 Nettoyez les griffes d'entraînement avec une brosse anti-peluche.
 - 1 Vis de fixation
 - 2 Plaque à aiguille
 - 3 Brosse anti-peluche
- 4 Ouvrez le couvercle du boucleur, et nettoyez le boucleur et ses alentours avec la brosse anti-peluche.
- 5 Remettez la plaque à aiguille, le pied presseur et les aiguilles en place.

Refermez le couvercle du boucleur.

 - 4 Couvercle du boucleur

Troubleshooting

Problem	Cause	Reference
Needle thread breaks.	<ol style="list-style-type: none"> 1. The machine is not threaded correctly. 2. The thread tension is too tight. 3. The needle is bent or blunt. 4. The needle is not set correctly. 5. A wrong needle is used. 	<p>See pages 16 - 26.</p> <p>See pages 28, 32, 34.</p> <p>See page 14.</p> <p>See page 14.</p> <p>See page 14.</p>
Needle bends or breaks.	<ol style="list-style-type: none"> 1. The needle is bent or blunt. 2. The needle is not set correctly. 3. The needle clamp screw is loose. 4. The fabric is forcedly pulled. 	<p>See page 14.</p> <p>See page 14.</p> <p>See page 14.</p> <p>Do not pull the fabric.</p>
Skipped stitches	<ol style="list-style-type: none"> 1. The needle is not set correctly. 2. The needle is bent or blunt. 3. The tension is out of balance. 4. The machine is not threaded correctly. 	<p>See page 14.</p> <p>See page 14.</p> <p>See pages 28, 32, 34.</p> <p>See pages 18 - 26.</p>
Seam puckering	<ol style="list-style-type: none"> 1. The tension is out of balance. 	<p>See pages 28, 32, 34.</p>
Machine does not operate.	<ol style="list-style-type: none"> 1. The machine is not connected to the power supply. 2. The foot control is not plugged in firmly. 	<p>See page 6.</p> <p>See page 6.</p>

Detección y resolución de problemas

Problema	Causa	Referencia
El hilo de la aguja se rompe.	<ol style="list-style-type: none">1. La máquina no está correctamente enhebrada.2. El hilo está demasiado tenso.3. La aguja está doblada o dañada.4. La aguja no está bien colocada.5. Se utiliza una aguja errónea.	Consulte las páginas 17 a 27. Consulte las páginas 29, 33 y 35. Consulte la página 15. Consulte la página 15. Consulte la página 15.
La aguja se dobla o se rompe.	<ol style="list-style-type: none">1. La aguja está doblada o dañada.2. La aguja no está bien colocada.3. El tornillo de fijación de la aguja está flojo.4. La tela está demasiado estirada.	Consulte la página 15. Consulte la página 15. Consulte la página 15. No tire de la tela.
Se saltan puntadas	<ol style="list-style-type: none">1. La aguja no está bien colocada.2. La aguja está doblada o dañada.3. La tensión está desequilibrada.4. La máquina no está correctamente enhebrada.	Consulte la página 15. Consulte la página 15. Consulte las páginas 29, 33 y 35. Consulte las páginas 19 a 27.
Fruncido de costuras	<ol style="list-style-type: none">1. La tensión está desequilibrada.	Consulte las páginas 29, 33 y 35.
La máquina no funciona.	<ol style="list-style-type: none">1. La máquina no está conectada a la red eléctrica.2. El pedal no está bien enchufado.	Consulte la página 7. Consulte la página 7.

Dépistage des pannes

Anomalie	Cause	Références
Le fil d'aiguille casse	<ol style="list-style-type: none">1. La machine n'est pas enfilée correctement.2. La tension de fil est trop élevée.3. L'aiguille est déformée ou émoussée.4. L'aiguille n'est pas correctement installée.5. Une mauvaise aiguille est utilisée.	<p>Voir en pages 17-27.</p> <p>Voir en pages 29, 33 et 35.</p> <p>Voir en page 15.</p> <p>Voir en page 15.</p> <p>Voir en page 15.</p>
L'aiguille se déforme ou se rompt	<ol style="list-style-type: none">1. L'aiguille est déformée ou émoussée.2. L'aiguille n'est pas correctement installée.3. La vis du pince-aiguille est desserrée.4. Le tissu est retiré de force.	<p>Voir en page 15.</p> <p>Voir en page 15.</p> <p>Voir en page 15.</p> <p>Ne tirez pas sur le tissu.</p>
Des points sont sautés	<ol style="list-style-type: none">1. L'aiguille n'est pas correctement installée.2. L'aiguille est déformée ou émoussée.3. La tension est déséquilibrée.4. La machine n'est pas enfilée correctement.	<p>Voir en page 15.</p> <p>Voir en page 15.</p> <p>Voir en pages 29, 33 et 35.</p> <p>Voir en pages 19-27.</p>
Les piqûres froncent	<ol style="list-style-type: none">1. La tension est déséquilibrée.	<p>Voir en pages 29, 33 et 35.</p>
La machine ne fonctionne pas	<ol style="list-style-type: none">1. La machine n'est pas raccordée au secteur.2. La pédale est mal branchée.	<p>Voir en page 7.</p> <p>Voir en page 7.</p>

